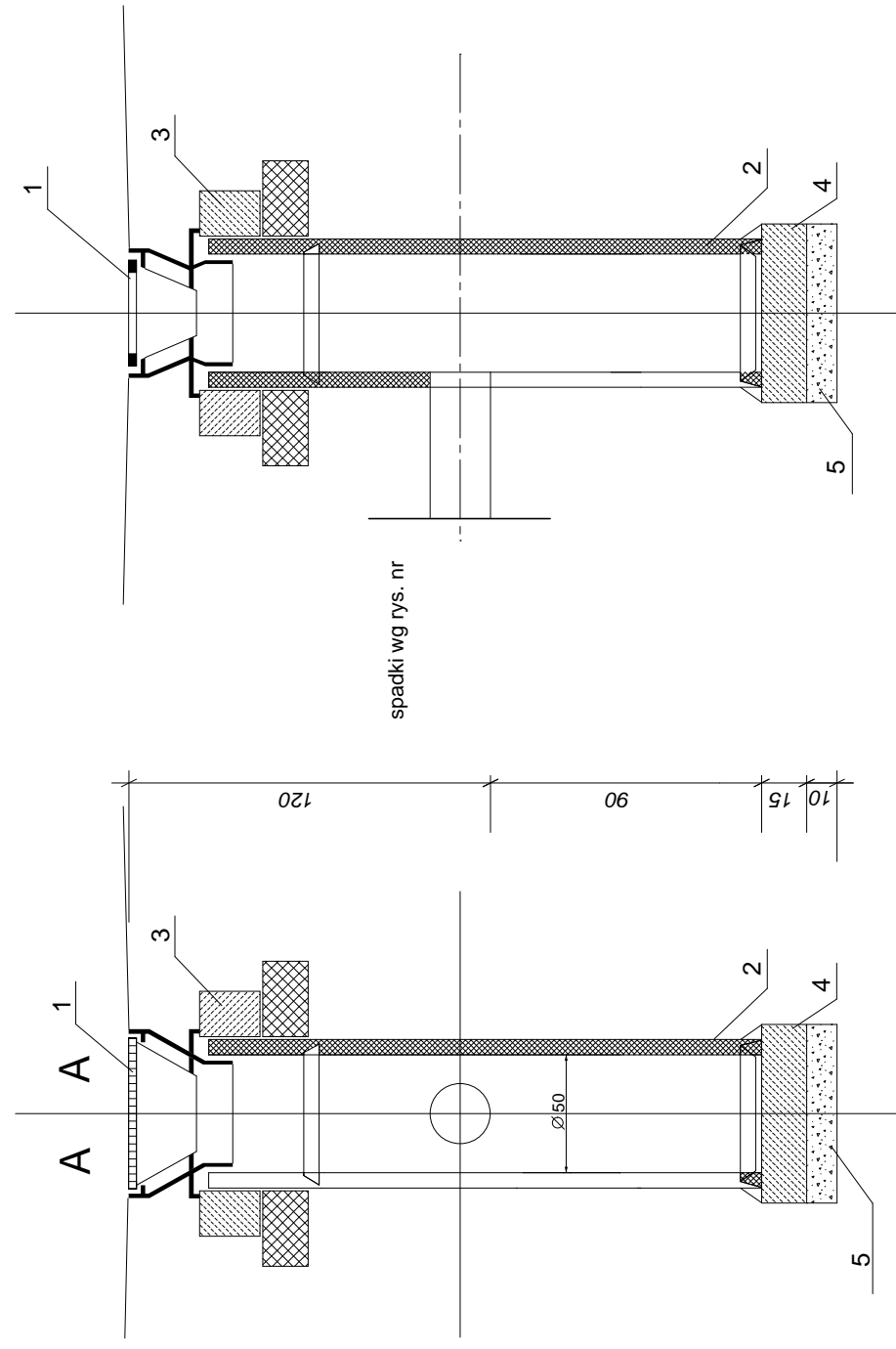
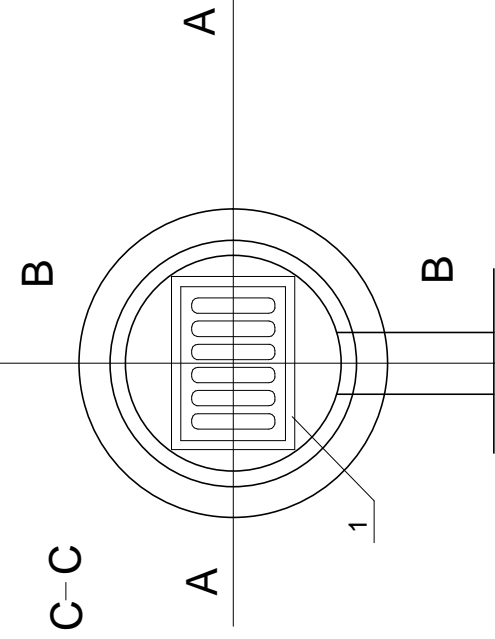


STUDZIENKA ŚCIEKOWA Z POJEDYNCZYM WPUSTEM I OSADNIKIEM



Oznaczenia :

1. Wpust uliczny żeliwny przejazdowy, typ ciężki wg PN / H - 74081.
2. Krag betonowy o średnicy 50 cm, z betonu żwirowego klasy B 25 wysokości 100 cm.
3. Pierścień żelbetowy o średnicy 65 cm z betonu wibrowanego klasy B 20.
4. Płyta fundamentowa o grubości 15 cm wykonana z betonu klasy B 15.
5. Podsypka z tłucznia lub żwiru o grubości 10 cm.

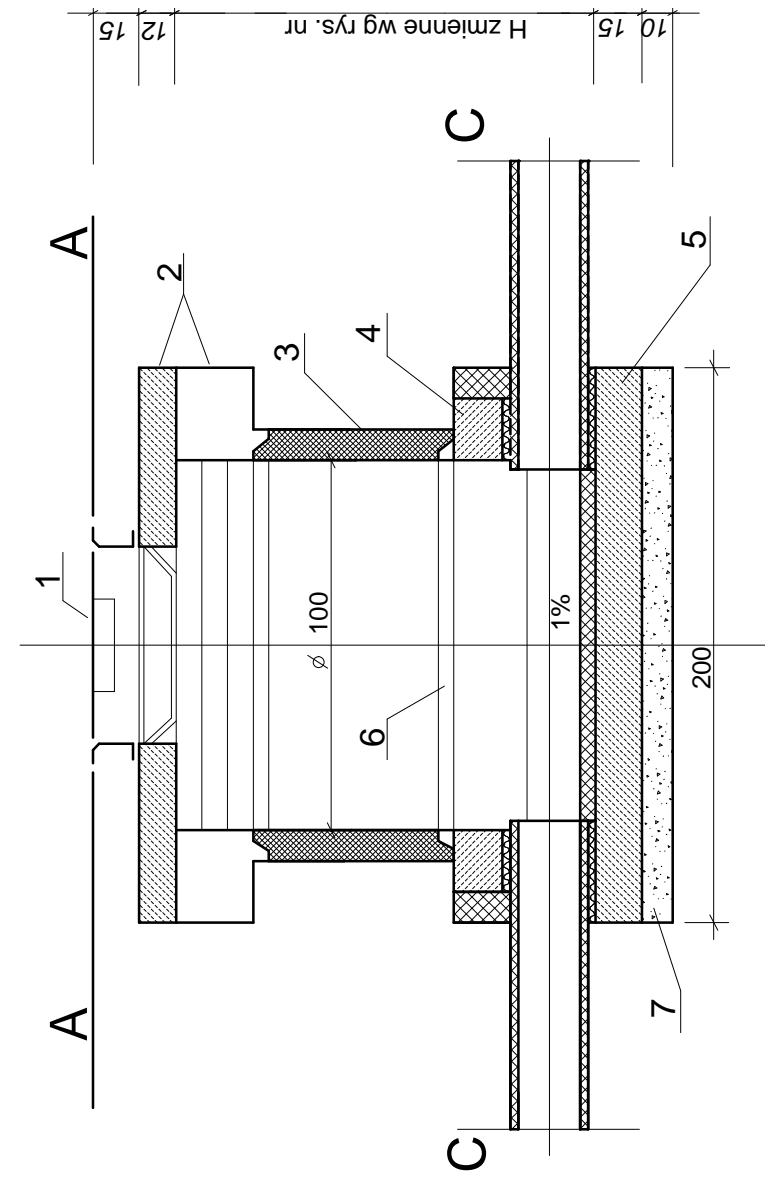


UWAGA :

Studzienki od strony zewnętrznej zaizolować :

- w gruntach suchych abizolem R + P,
- w gruntach nawodnionych abizolem R + 2 x P.

STUDNIA PRZEPIŁYWOWA



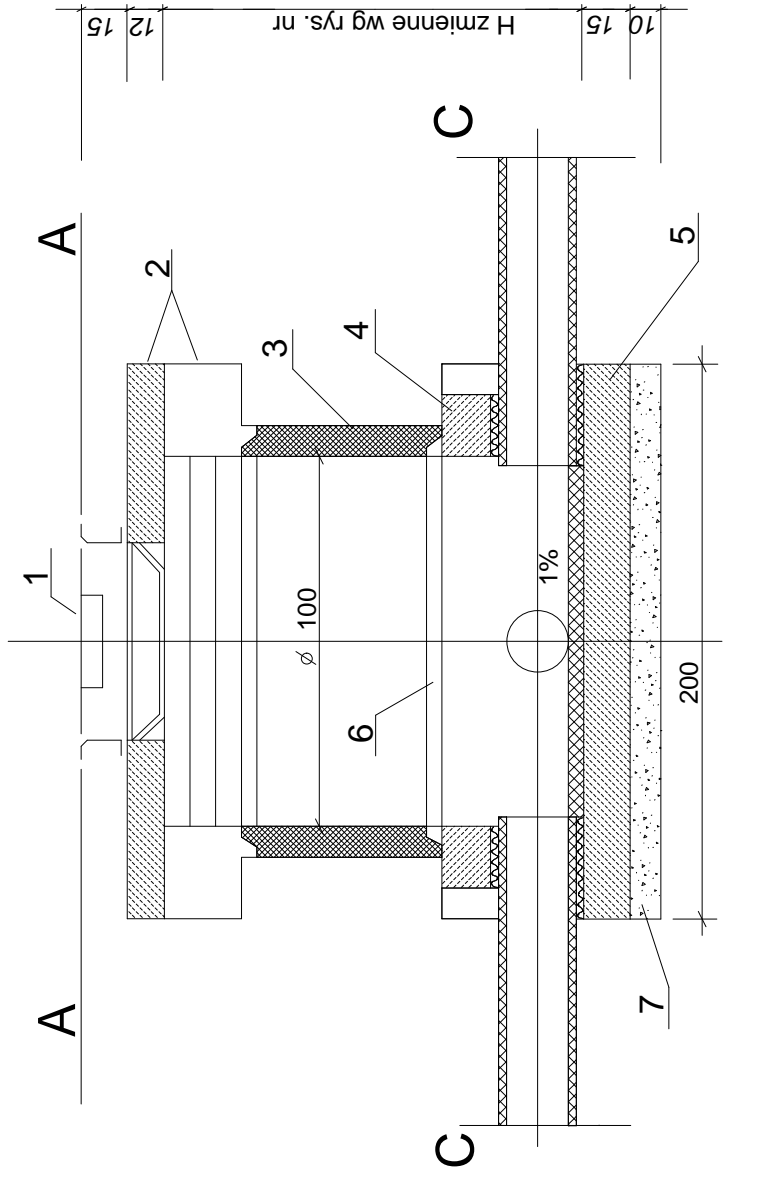
Oznaczenia :

1. Właz żeliwny.
2. Kręgi podporowe pod właz.
3. Kręgi komina.
4. Krag komory roboczej betonowany na miejscu.
5. Płyta fundamentowa.
6. Stopnie wiazowe.
7. Podsypka z tłuczni lub żwiru.

UWAGA :

- Ściany od strony zewnętrznej i wewnętrznej oraz dno posmarować :
- w gruntach suchych abizolem R + P,
 - w gruntach nawodnionych abizolem R + 2 x P.

STUDNIA POŁĄCZENIOWA

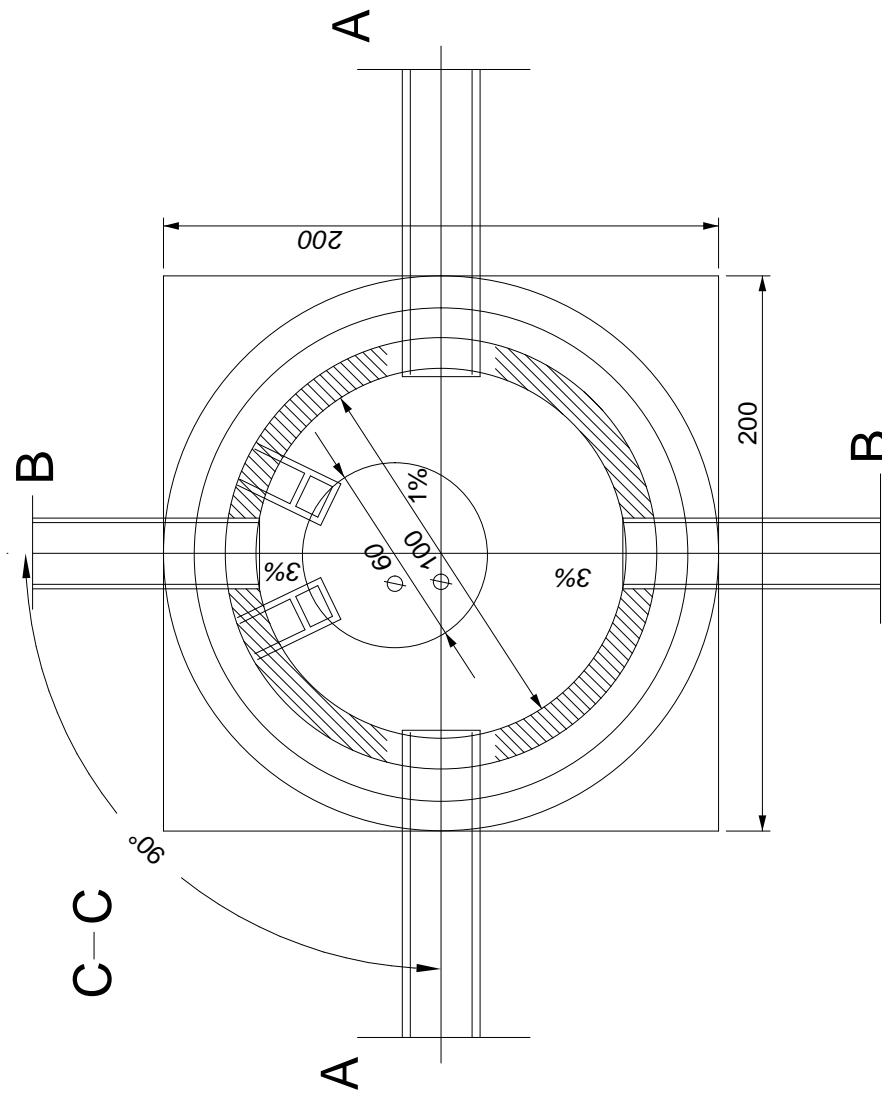


Oznaczenia :

1. Właz żeliwny.
2. Kręgi podporowe pod właz.
3. Kręgi komina.
4. Krag komory roboczej betonowany na miejscu.
5. Płyta fundamentowa.
6. Stopnie wiazowe.
7. Podsypka z tłuczni lub żwiru.

UWAGA :

- Ściany od strony zewnętrznej i wewnętrznej oraz dno posmarować :
- w gruntach suchych abizolem R + P,
 - w gruntach nawodnionych abizolem R + 2 x P.



UWAGA :

ŚREDNICE ORAZ ZAGŁĘBIENIE KANAŁÓW NALEŻY PRZYJAĆ WG RYSUNKÓW NR 2, 3, 4, 5

78-600 WACZ, ul. Tęczyńska 5/7B JERZY KUPIEN		PROJEKTOWANIE I NADZÓR BUDOWLANY	
MAZWA OBIEKTU	BUDOWA SIECI KANALIZACJI DESZCZOWEJ ODWODNIENIE PRZEBUDOWY WYMIANYCH W M. CZŁOPA, DZ. NR. 86. 975. 983. 985. 1001. 106. 184. 08REB. 106 CZŁOPA	INWESTOR	GMINA CZŁOPA UL. STYZELECKA 2, 78450 CZŁOPA
TYTUŁ RYSUNKU	STUDZIENKI DESZCZOWE	PROJEKTANT	mjr inż. Jolanta Kupień upr. nr ZAP/0167/P/00S/08
SPRAWDZŁ		SPRAWDZIŁ	mjr inż. Szymon Karabaszewicz upr. nr ZAP/0107/P/00S/11
		SKALA	1:20
		DATA OPRACOWANIA	06.2014 r.
		NR ZESTAWIENIA	
		STRONA	7