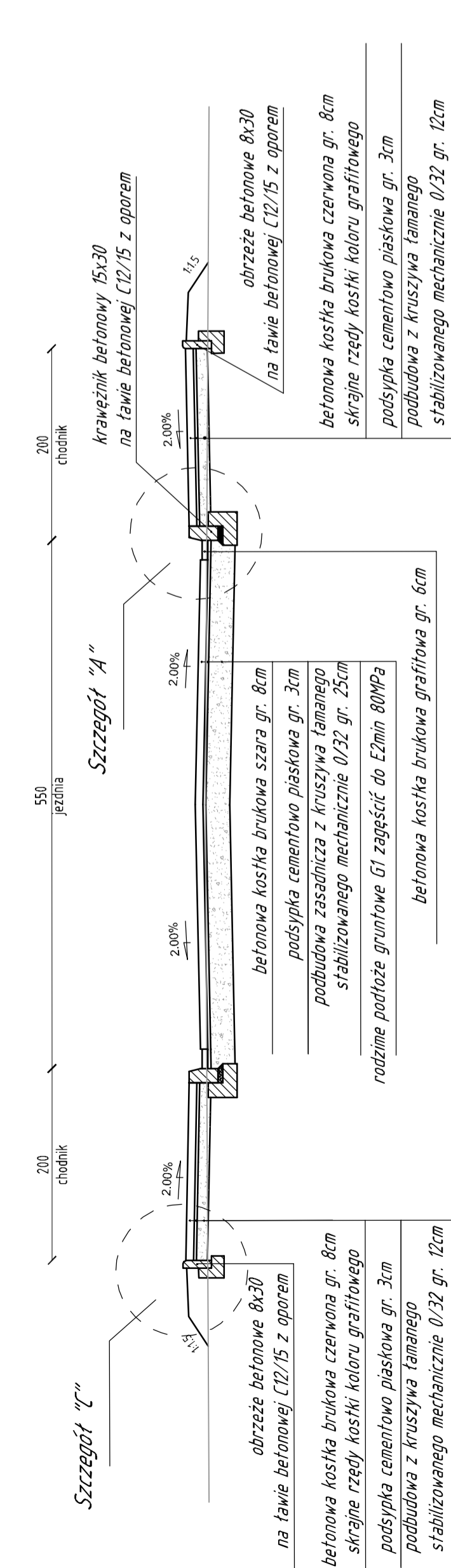


Przekrój normalny ul. Przedszkolna
km 0+010.00



Szczegół "C"

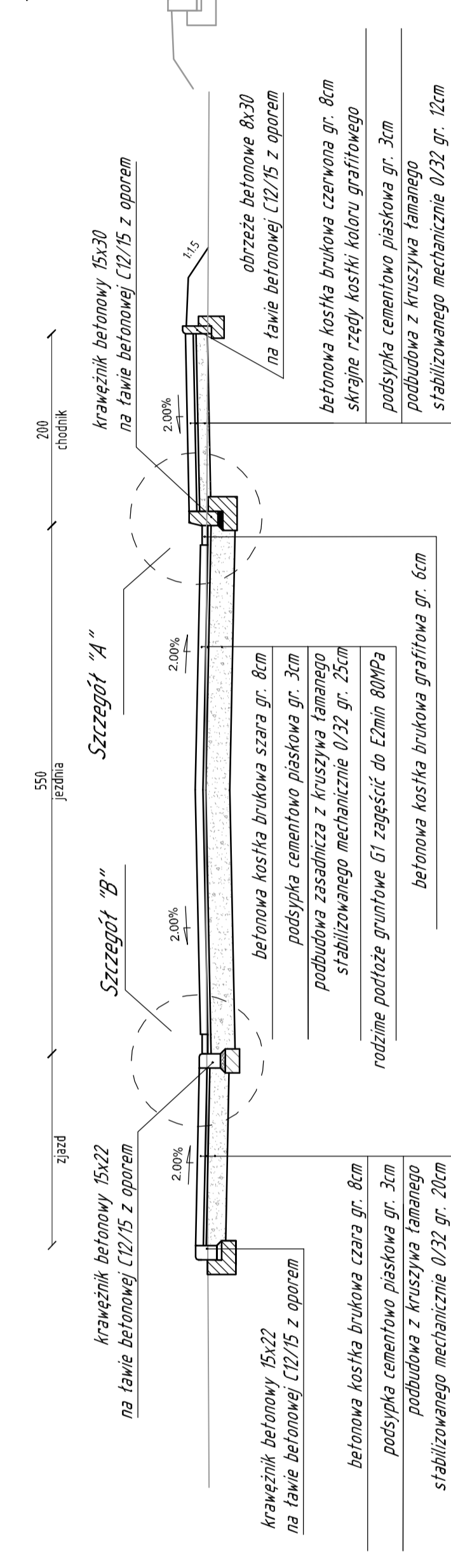
obrzeże betonowe 8x30
na tawie betonowej C12/15 z oporem

betonowa kostka brukowa szara gr. 8cm
podsypka cementowo piaskowa gr. 3cm
podbudowa zasadnicza z kruszywa łamanego
stabilizowanego mechanicznie 0/32 gr. 25cm

rodzime podłoże gruntowe G1 zagęścić do E2min 80MPa

betonowa kostka brukowa grafitowa gr. 6cm

Przekrój normalny ul. Przedszkolna
km 0+024.10



Szczegół "A"

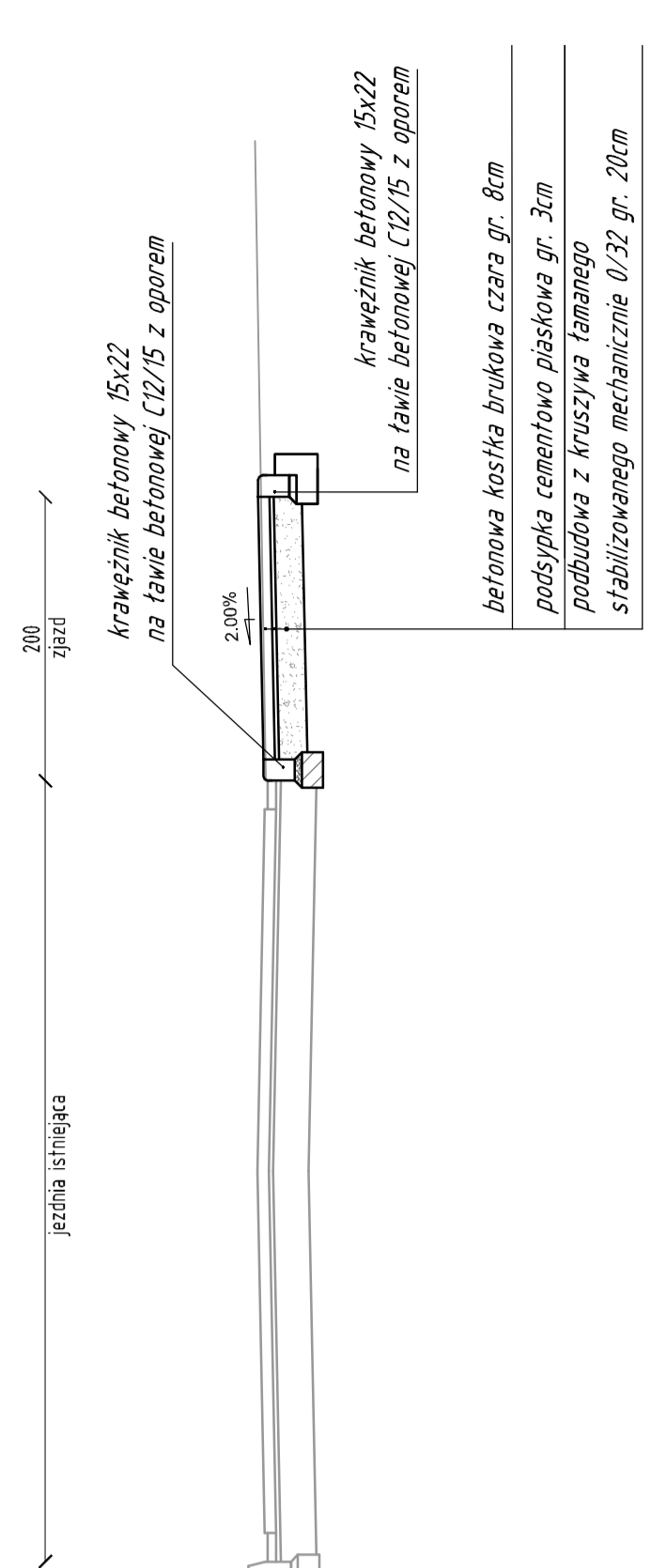
obrzeże betonowe 8x30
na tawie betonowej C12/15 z oporem

betonowa kostka brukowa szara gr. 8cm
podsypka cementowo piaskowa gr. 3cm
podbudowa zasadnicza z kruszywa łamanego
stabilizowanego mechanicznie 0/32 gr. 25cm

rodzime podłoże gruntowe G1 zagęścić do E2min 80MPa

betonowa kostka brukowa grafitowa gr. 6cm

Przekrój normalny ul. Przedszkolna
km 0+105.80



Szczegół "B"

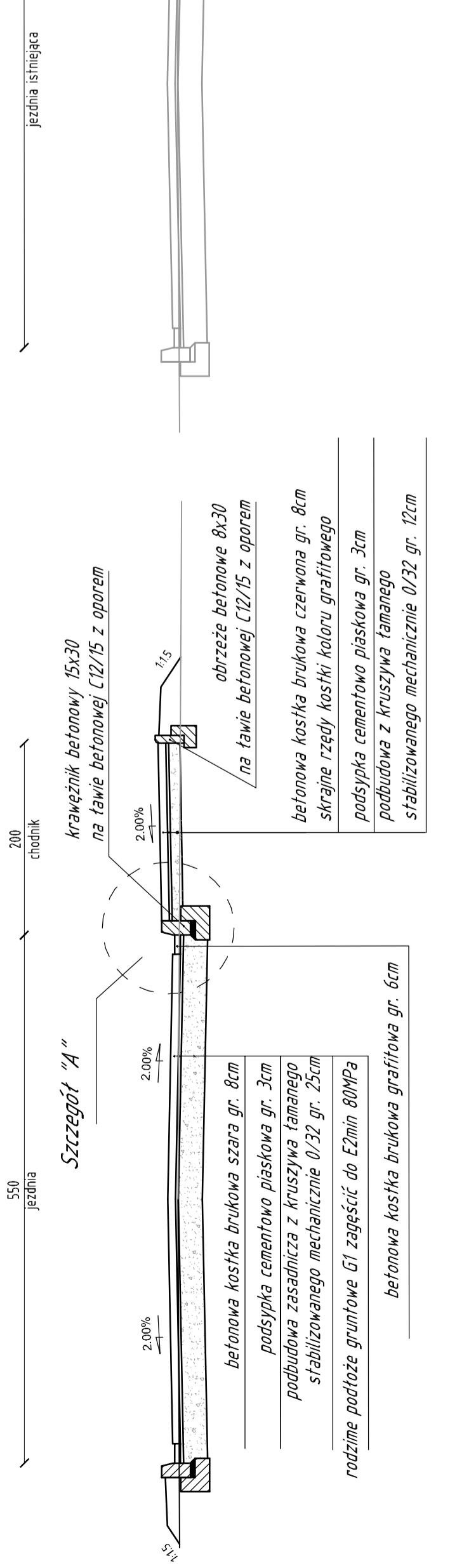
obrzeże betonowe 8x30
na tawie betonowej C12/15 z oporem

betonowa kostka brukowa czerwona gr. 8cm
skrajne rzędy kostki koloru grafitowego

podsypka cementowo piaskowa gr. 3cm

podbudowa z kruszywa łamanego
stabilizowanego mechanicznie 0/32 gr. 12cm

Przekrój normalny ul. Przedszkolna
km 0+070.00



Szczegół "A"

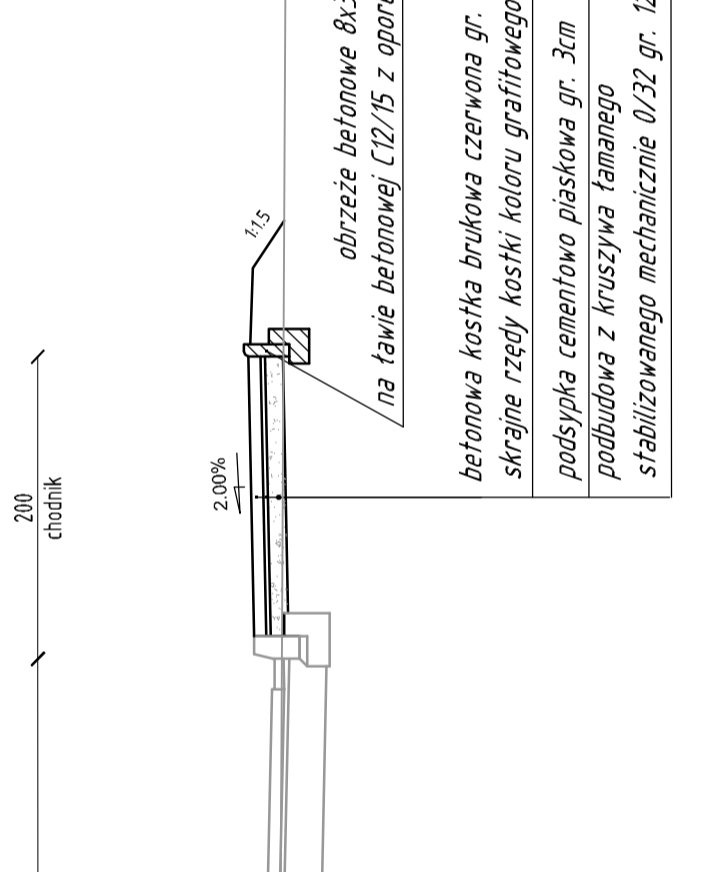
obrzeże betonowe 8x30
na tawie betonowej C12/15 z oporem

betonowa kostka brukowa szara gr. 8cm
podsypka cementowo piaskowa gr. 3cm
podbudowa zasadnicza z kruszywa łamanego
stabilizowanego mechanicznie 0/32 gr. 25cm

rodzime podłoże gruntowe G1 zagęścić do E2min 80MPa

betonowa kostka brukowa grafitowa gr. 6cm

Przekrój normalny ul. Przedszkolna
km 0+120.00



Szczegół "B"

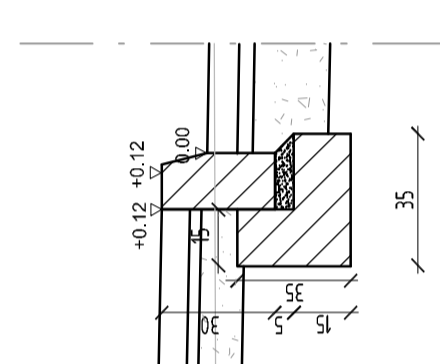
obrzeże betonowe 8x30
na tawie betonowej C12/15 z oporem

betonowa kostka brukowa czerwona gr. 8cm
skrajne rzędy kostki koloru grafitowego

podsypka cementowo piaskowa gr. 3cm

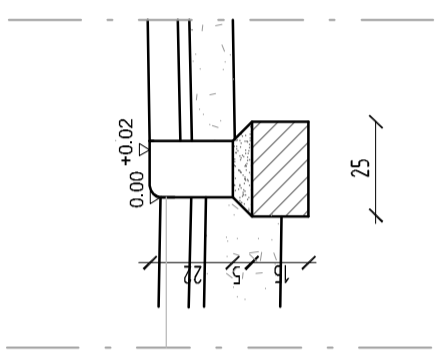
podbudowa z kruszywa łamanego
stabilizowanego mechanicznie 0/32 gr. 12cm

Szczegół "A" skala 1:20



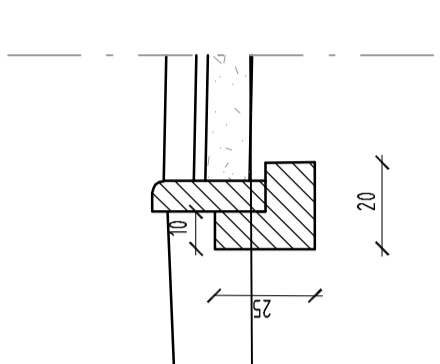
Krawężnik betonowy 15x30 na tawie betonowej C12/15 z oporem

Szczegół "B" skala 1:20



Krawężnik betonowy 15x22 na tawie betonowej C12/15

Szczegół "C" skala 1:20



Obrzeże betonowe 8x30 na tawie betonowej C12/15

LUBUSKIE CENTRUM BUDOWNICTWA PASYWNEGO
Michał Kruczkowski
Chwałęcice, ul. Żwirłowa 204, 66-415 Kłodawa
tel. +48 882 604 288 e-mail: biuro@lcbp.pl, www.lcbp.pl

Investor: Gmina Człopa, ul. Sirzelecka 2, 78-630 Człopa
Adres: działka nr 244/3 - obręb 105 Człopa

Objekt: Przebudowa ul. Przedszkolnej w miejscowości Człopa

Temat rys.: Przekroje normalne

Funckja	Tytuł i nr rysunku	Utworzenie	Podpis
Opracował	mgr inż. Michał Kruczkowski		
Projekował	mgr inż. Marcin Jurewicz	spec. wymaga zobowiązanie	
Sprawdziła	mgr inż. Justyna Roman	spec. wymaga zobowiązanie	

Bez zgody autora rysunek nie może być wykorzystywany lub reprodukowany.

Strona: 1/50 Nr rys.: 3/0