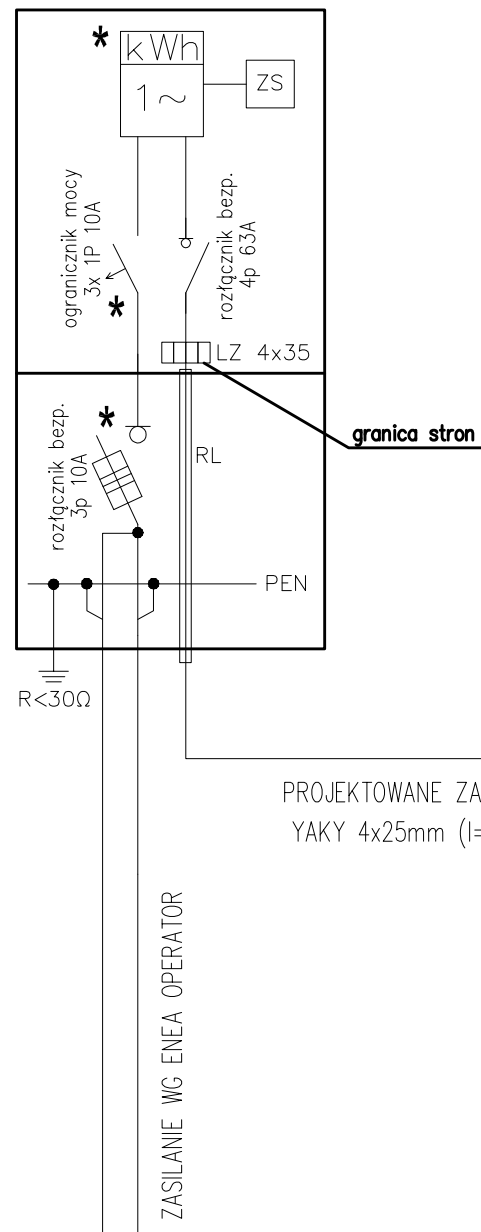
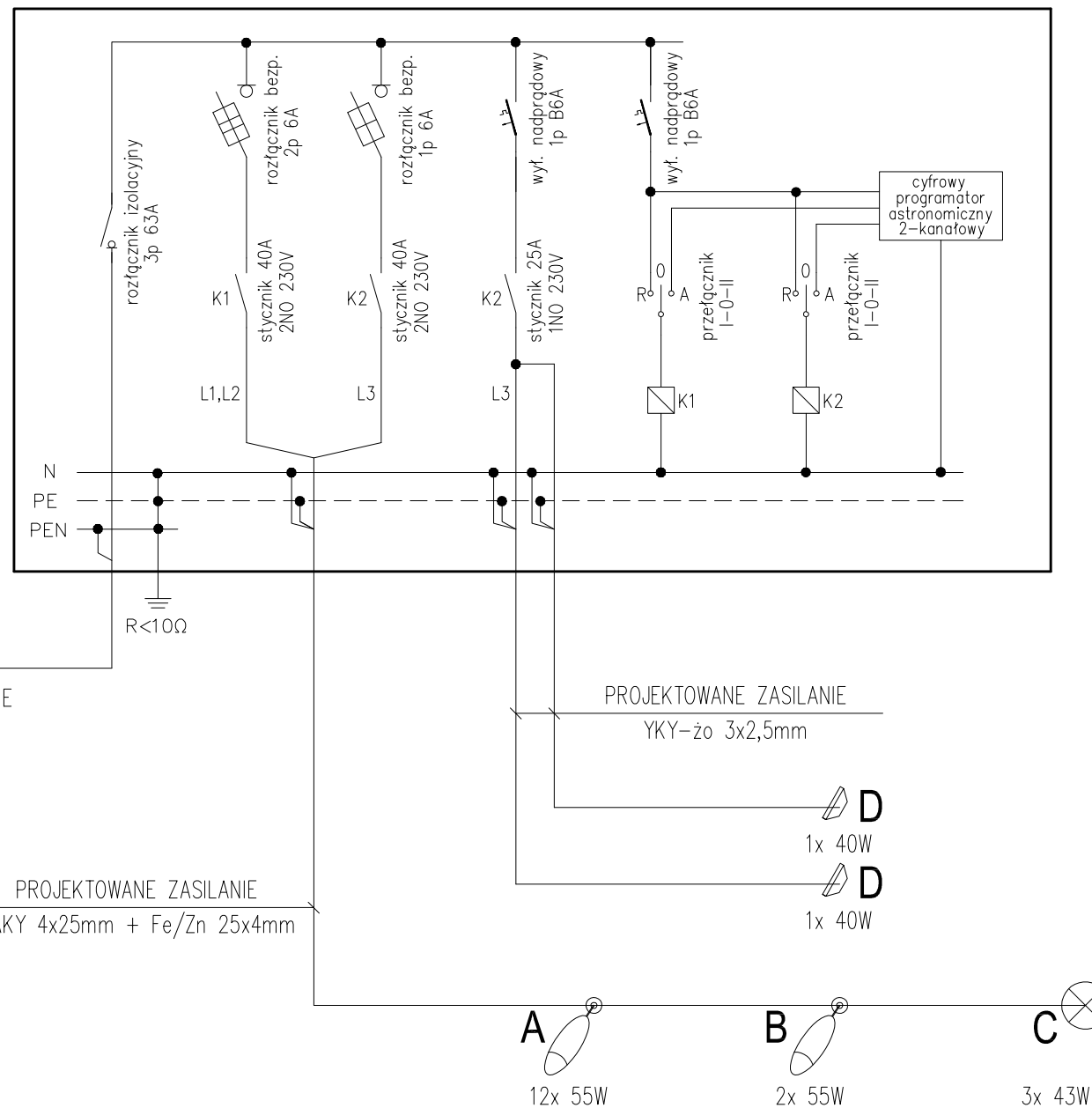


ZK1x-1P




SZO



OZNACZENIA:

- ZK1x-1P - projektowane złącze kablowo-pomiarowe
- SZO - projektowana szafa oświetleniowa
- * - przystosować do plombowania



LUBUSKIE CENTRUM BUDOWNICTWA PASYWNEGO
Michał Kruczkowski
 Chwałęcice, ul. Żwirowa 204, 66-415 Kłodawa
 tel. +48 882 604 288 e-mail: biur o@lcbp.pl, www.lcbp.pl

Inwestor:		Gmina Człopa ul. Strzelecka 2 78-630 Człopa		
Adres:		Obręb Człopa 0105, m. Człopa, dz. nr 12/2, 14, 28/1		
Obiekt:		Przebudowa ul. Strzeleckiej i części ul. Paderewskiego wraz z infrastrukturą towarzyszącą, w zakresie oświetlenia ulicznego		
Temat rys.:		Schemat zasilania		
Funkcja		Tytuł, imię i nazwisko		Uprawnienia
Projektował		mgr inż. Jacek Tarkowski		nr 62/90/Gw w specjalności elektr. w zakresie pełnym
Sprawdził		mgr inż. Tomasz Frankowski		nr LBS/0010/POE/14 w specjalności elektr. w zakresie pełnym
		Podpis		Branża: ELEKTRYCZNA
				Stadium: PROJEKT BUDOWLANY
				Data: 16.12.2016 r.
		Skala: -		Nr rys.: E-2

Bez zgody autora rysunek nie może być wykorzystywany lub reprodukowany.