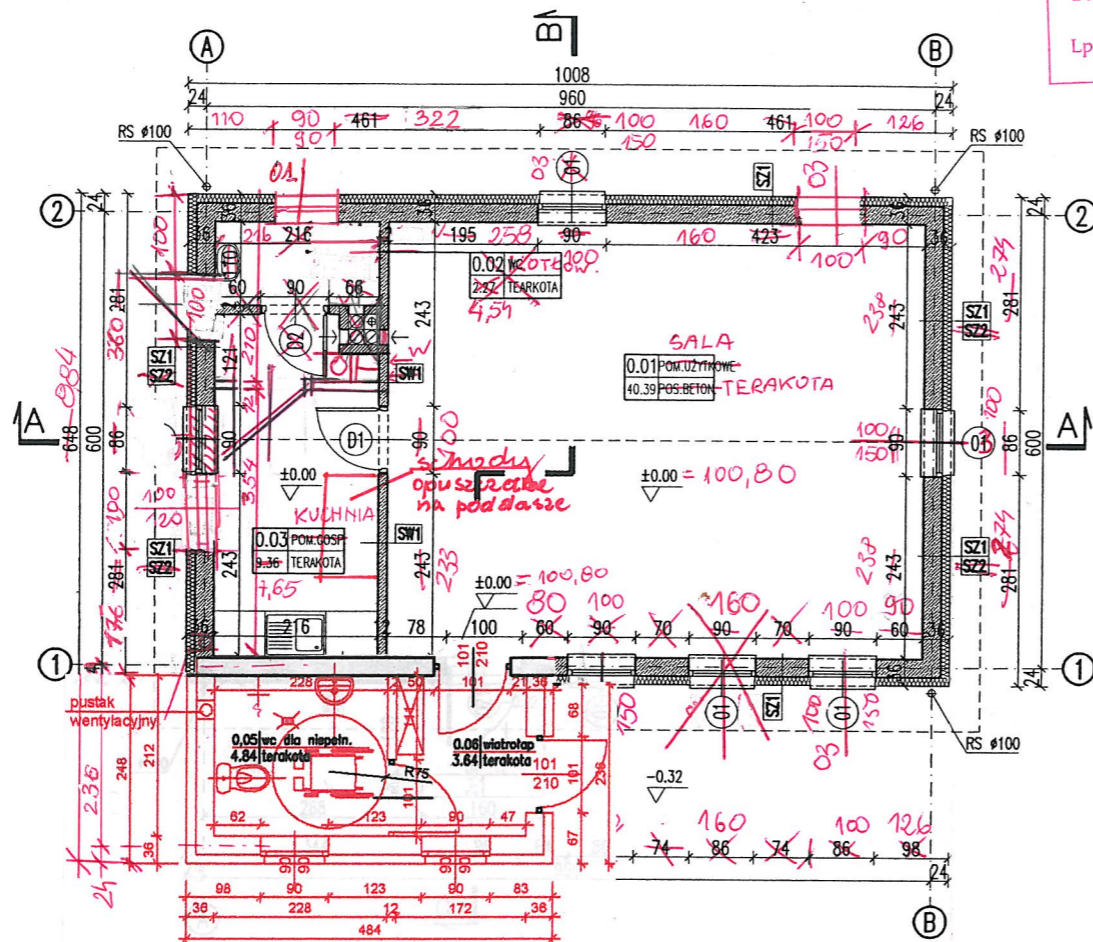


# RZUT PARTERU



Uzgodniono pod względem wymagań higienicznych i zdrowotnych bez zastrzeżeń / z zastrzeżeniami

Data: 14.03.2013 inż. Kazimierz Nowacki  
 Lp. 14/03/13 nr upr. G. 642.666.742

**RODZAJE ŚCIAN**

SF1	24.0	błoczeki betonowe
		2 x dysperbit
	10.0	styropian EPS100
		klej na siatce

**SC**

	24.0	błoczeki betonowe
		2 x dysperbit
	10.0	styropian EPS100
		klej na siatce
	2.0	plytki klinkierowe

**SZ1**

	1.5	tynek cementowo-wapienny
	24.0	błoczeki z betonu komórkowego
	12.0	styropian EPS70
	0.5	tynek mineralny na siatce

**SZ2**

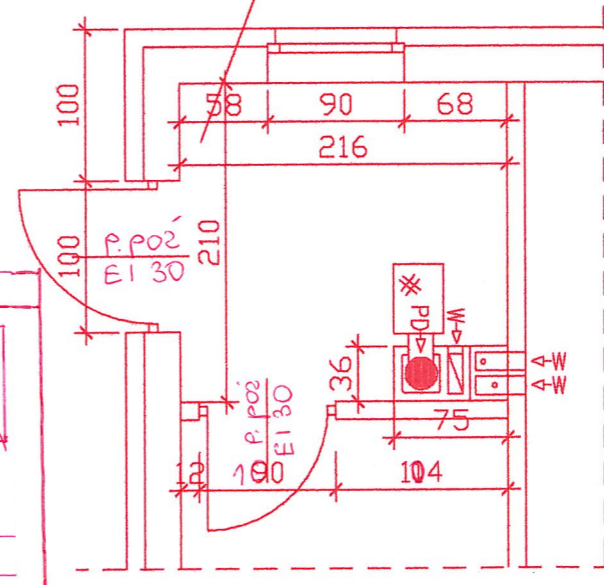
	od poziomu +2.64	
	1.5	tynek cementowo-wapienny
	24.0	błoczeki z betonu komórkowego
	12.0	styropian EPS70
	2.0	deskowanie na ruszcie

**SW1**

	1.5	tynek cementowo-wapienny
	12.0	błoczeki z betonu komórkowego
	1.5	tynek cementowo-wapienny

# ZESTAWIENIE STOLARKI

Dz. nr p. poz. stolarki	SYMBOL	DZ1		D1		D2		O1		O2		O3	
		L	P	L	P	L	P	L	P	L	P	L	P
	SCHEMAT												
	TYP												
	WYMIARY W ŚWIETLE MURU	H <sub>0</sub> 210		210		210		90		120		150	
		S <sub>0</sub> 100		90		100		90		100		100	
	ILOŚĆ	razem 1		2		7		3		1		5	

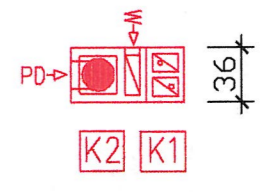


# ZESTAWIENIE POWIERZCHNI

Lp.	Nazwa pomieszczenia	pow.netto [m <sup>2</sup> ]
	powierzchnia podstawowa	[m <sup>2</sup> ]
01	pomieszczenie użytkowe sala	40.39
02	wc kotłownia	4.54
03	pomieszczenie gospodarcze kuchnia	7.65
04	wiatrołap 3/6	RAZEM CAŁOŚĆ: 3.65
05	wc	4.84
	RAZEM CAŁOŚĆ	61.06

Powierzchnie i kubatury policzone według normy PN-ISO 9836:1997.

Pz-powierzchnia zabudowy	76,74 m <sup>2</sup>	65,32 m <sup>2</sup>
Pc-powierzchnia całkowita	76,74 m <sup>2</sup>	65,32 m <sup>2</sup>
Kbz-kubatura brutto	303,44 m <sup>3</sup>	266,90 m <sup>3</sup>



# ZESTAWIENIE KOMINÓW:

- K1** pustaki wentylacyjne pionowe o wym. 36/25 firmy Schiedel
- K2** pustak dymowy z wentylacją Rondo Plus o wym. 50/36 firmy Schiedel

mgr inż. arch. Tadeusz Tytko  
 Upr. budowlane do projektowania i nadzoru nad bud. w spec. architektonicznej i konstrukcyjnej  
 inż. Halina Szalimska - Gulon  
 uprawnienia budowlane do projektowania, kierowania, nadzoru nad projekcją technicznego budowy i robot budowlanych  
 Upr. bud. nr GP 7342/1840/04

**ADAPTOWANO**  
 dnia 10. STY 2013

- Uwagi:
- Zestawienie okien analizować razem z opisem technicznym.
  - Przed złożeniem zamówienia należy sprawdzić na miejscu wymiary otworów do wbudowania stolarki i przeszkleń.
  - Osadzenie okien i drzwi wg instrukcji producenta.

**RZUT PARTERU, ZESTAWIENIE STOLARKI**

SKALA 1:100  
 BRANŻA ARCH

DOM Murator G15b

OBIEKT: obiekt: ŚWIETLICA WIEJSKA  
 adres bud: obręb DRZONOWO 94  
 Dz. nr. 2/27, Gm. Człopa

AUTOR PROJEKTU: mgr inż. arch. Ewa Dziewiątkowska  
 upr. nr BŁ-PdOKK/34/2004

AUTOR ADAPTACJI: inwestor: MIASTO I GMINA CZŁOPA  
 78-630 CZŁOPA  
 UL. STRZELECKA 2.

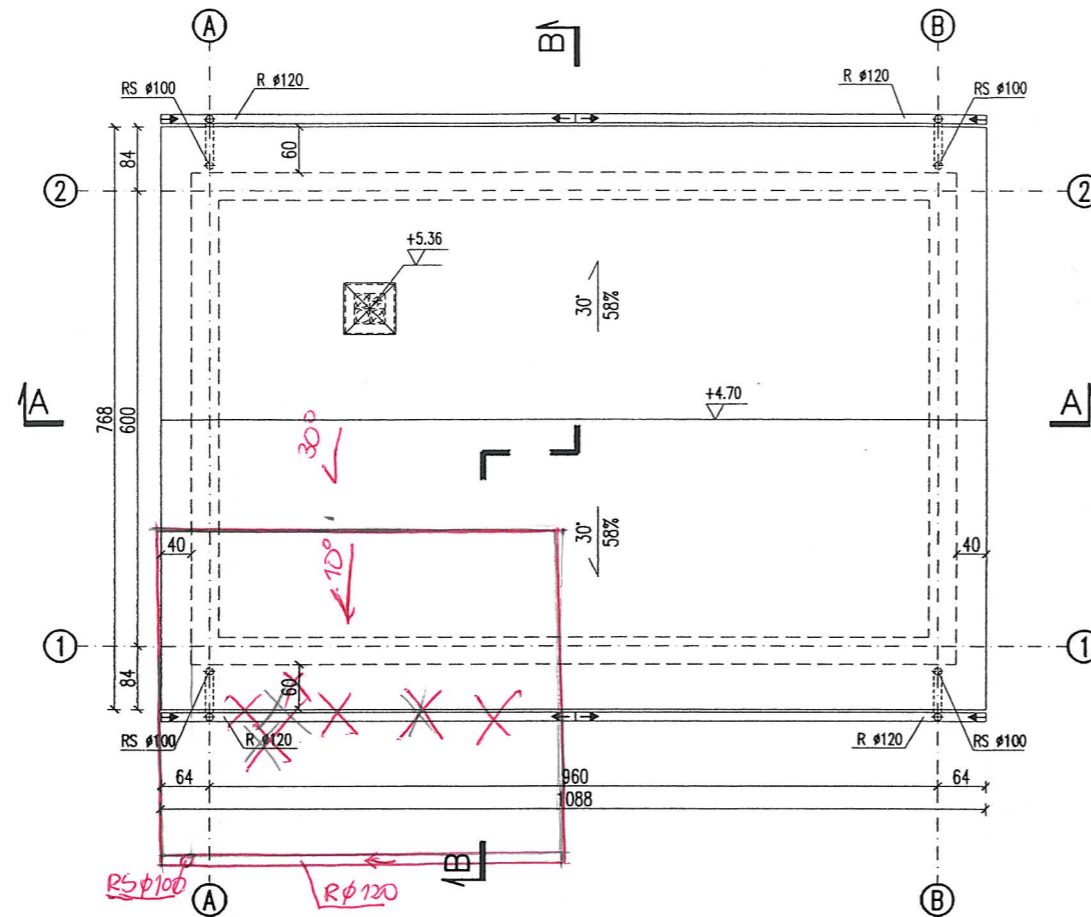
WM murator PROJEKT

EKT nr rys A1

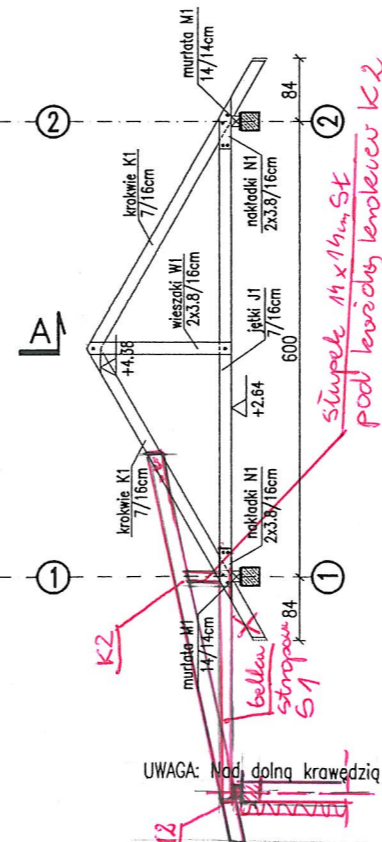
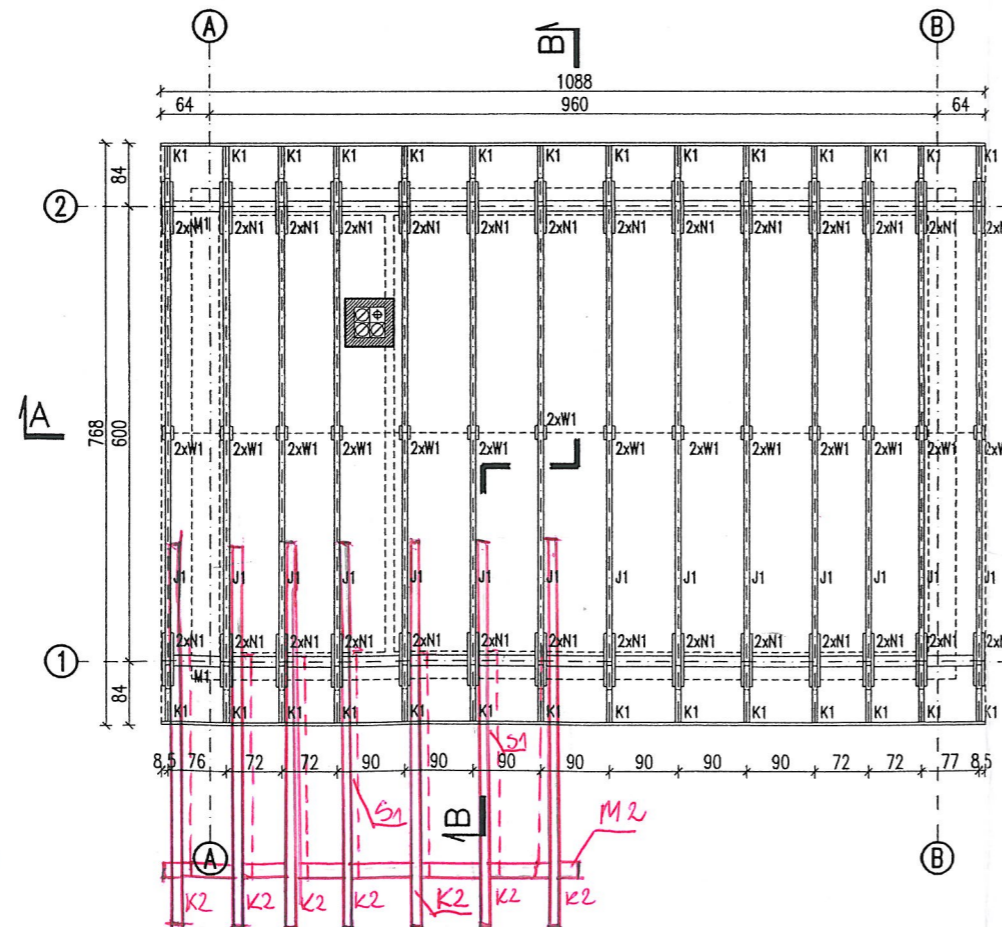
G15b - 2009

**ADAPTOWANO**  
 dnia 10. STY 2013

RZUT DACHU



RZUT WIĘZBY



UWAGA: Nad dolną krawędzią dachu zamocować drabinki śniegowe.

- Uwagi:
1. Przed przystąpieniem do trasowania elementów wszystkie wymiary sprawdzić w naturze.
  2. Do podanych wymiarów elementów drewnianych uwzględniono zapas- dodano 20 cm.
  3. Dodatkowe elementy związane z mocowaniem i montażem poszczególnych elementów konstrukcji i pokrycia dachu wg wskazań i decyzji nadzoru budowy (kierownik budowy, projektant adaptacji).
  4. Więźbę należy usztywnić, za pomocą naciąganych taśm perforowanych, np. systemu BMF typu 60x2.0.
  5. Dla krokwi maksymalna głębokość wrębu ciesielskiego nie więcej 3cm.
  6. Izolacja elementów drewnianych od żelbetowych i murowych - pas papy asfaltowej.

ZESTAWIENIE KONSTRUKCYJNYCH ELEMENTÓW DREWNIANYCH

L.p.	Rodzaj elementu	symbol	szerokość [mm]	wysokość [mm]	długość [m]	ilość [szt.]	objętość [m3]
1	krokwie	K1	70	160	4,65	28	1,46
2	jętki	J1	70	160	6,85	14	1,07
3	wieszaki	W1	38	160	2,12	28	0,36
4	nakładki	N1	38	160	0,90	56	0,31
5	murłata	M1	140	140	11,10	2	0,44
<b>RAZEM</b>							<b>3,63</b>
6	murłata	M2	140	140	5,6	1	0,11
7	krokwie	K2	70	160	4,6	7	0,36
8	belki strop	S1	70	160	2,5	7	0,20
9	słupki	St	140	140	0,7	7	0,10

0,77  
3,63 + 0,77 = 4,4 m<sup>3</sup>

KLASA DREWNA: C22

mgr inż. arch. Tadeusz Tylik  
Upr. budowlane do projektowania i nadzoru nadzoru bud. w spec. architektonicznej bez ograniczeń konstrukcyjnej ograniczonej  
nr NII-834547/81 WZIA-WWA  
dnia 10. STY. 2009  
inż. Halina Szalińska autorska  
uprawnienia budowlane do projektowania, kierowania, nadzorowania i kontrolowania technicznego budowy i robót budowlanych  
Upr. bud. nr GP 7342/1849/94

**RZUT DACHU I WIĘZBY** SKALA 1:100

BRANŻA ARCH

DOM Murator G15b

OBIEKT: obiekt: ŚWIETLICA WIEJSKA  
ADRES BUDOWY: adres bud: obręb DRZONOWO 94  
Dz. nr. 2/27, Gm. Człopa

AUTOR PROJEKTU: mgr inż. arch. Ewa Dzięwiłkowska  
upr. nr BŁ-PdOKK/34/2004

AUTOR ADAPTACJI: inwestor: MIASTO I GMINA CZŁOPA  
78-630 CZŁOPA  
Ul. STRZELECKA 2.

WZ MURATOR PROJEKT

EKT nr rys A2

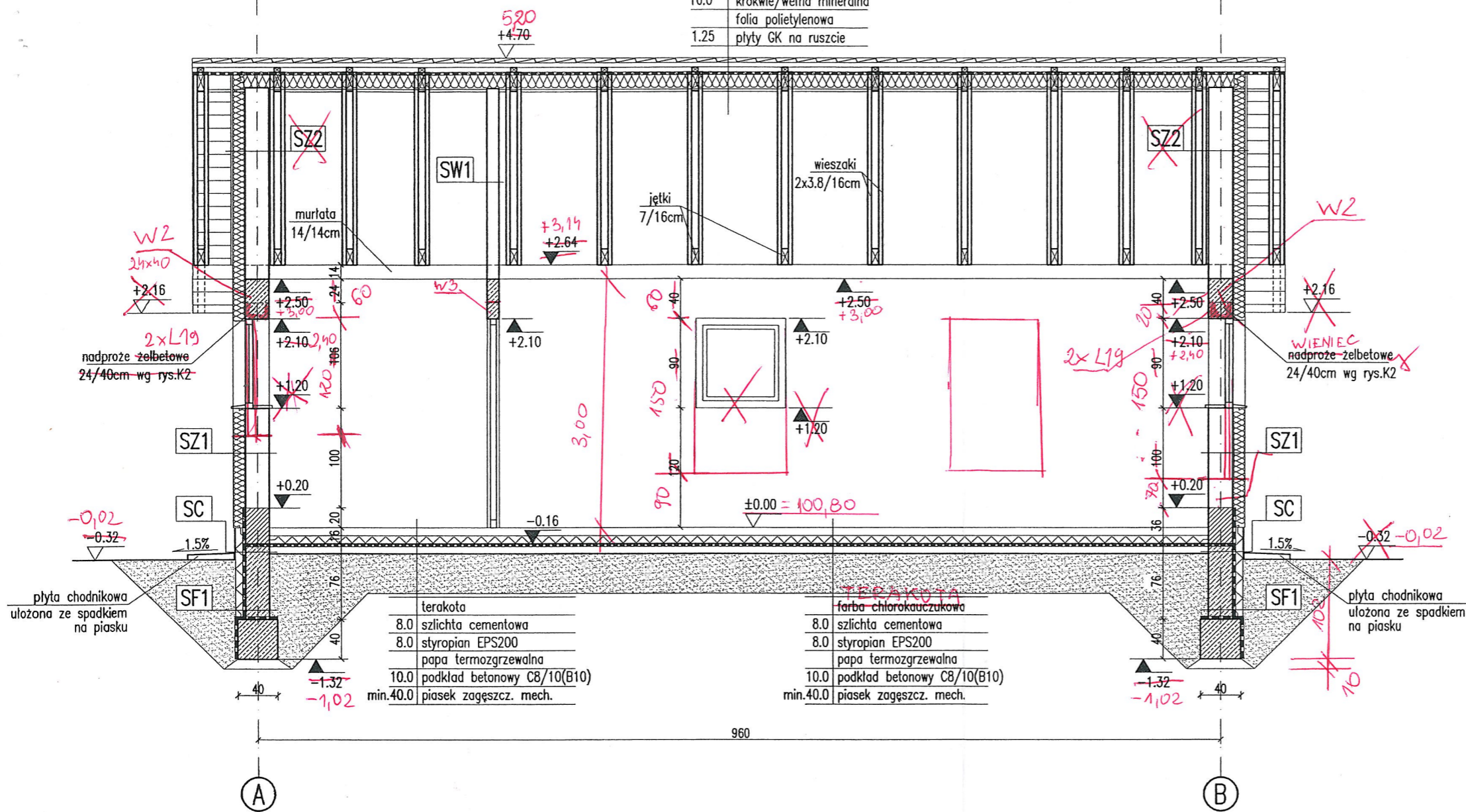
G15b - 2009

2009-03-09

ADAPTOWANO  
dnia 10. STY. 2009  
podpis

PRZEKRÓJ A-A

4.0	blachodachówka
4.0	łaty 4/6cm
4.0	kontrłaty 4/6cm
	wiatroizolacja
16.0	krokwie/welna mineralna
	folia polietylenowa
1.25	plyty GK na ruszcie



terakota
8.0 szlichta cementowa
8.0 styropian EPS200
papa termozgrzewalna
10.0 podkład betonowy C8/10(B10)
min.40.0 piasek zagęszcz. mech.

TERAKOTA
farba chlorokauczkowa
8.0 szlichta cementowa
8.0 styropian EPS200
papa termozgrzewalna
10.0 podkład betonowy C8/10(B10)
min.40.0 piasek zagęszcz. mech.

RODZAJE ŚCIAN

<b>SF1</b>
24.0 bloczki betonowe
2 x dysperbit
10.0 styropian EPS100
klej na siatce

<b>SC</b>
24.0 bloczki betonowe
2 x dysperbit
10.0 styropian EPS100
klej na siatce
2.0 płytki klinkierowe

<b>SZ1</b>
1.5 tynk cementowo-wapienny
24.0 bloczki z betonu komórkowego
12.0 styropian EPS70
0.5 tynk mineralny na siatce

<b>SZ2</b>
ad poziomu +2.64
1.5 tynk cementowo-wapienny
24.0 bloczki z betonu komórkowego
12.0 styropian EPS70
2.0 deskowanie na ruszcie

<b>SW1</b>
1.5 tynk cementowo-wapienny
12.0 bloczki z betonu komórkowego
1.5 tynk cementowo-wapienny

mgr inż. arch. Tadeusz Tylka  
 Upr. budowlane do projektowania i nadzoru nad  
 bud. w spec. architektonicznej bez ograniczeń  
 konstrukcyjne, ogrzewanie, wentylacja, klimatyzacja  
 ul. Świd. NN-Świd. 115, 11-800 Świdnica  
 tel. 71 734 21 84, 71 734 21 85  
**ADAPTOWANO**  
 10. STY. 2013

inż. Halina Szalińska podolska  
 uprawnienia budowlane do projektowania,  
 kierowania, nadzorowania i kontrolowania  
 technicznego budowy i robót budowlanych  
 Upr. bud. nr GP 7342/1849/9A

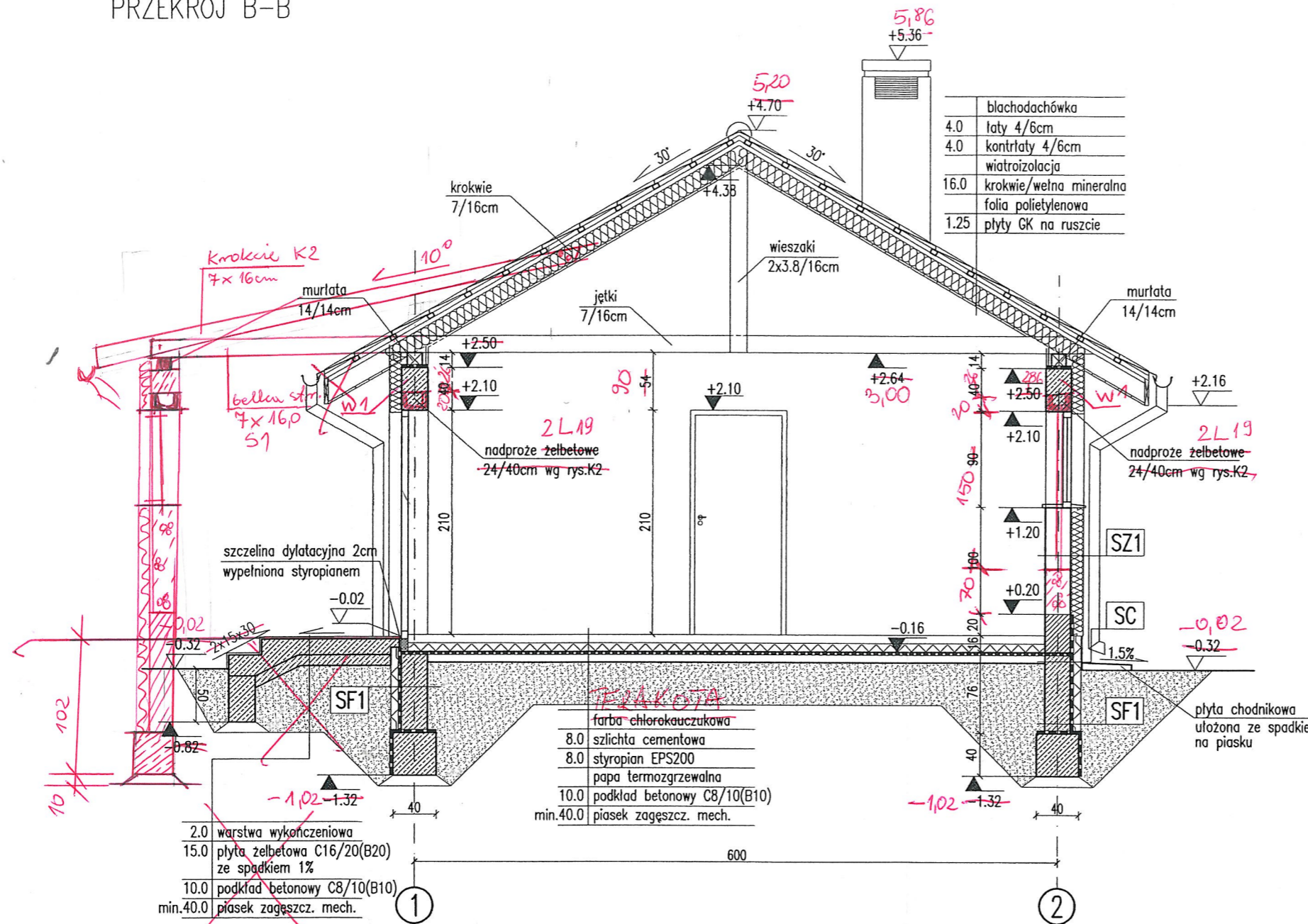
2009-03-U 9

**ADAPTOWANO**  
 10. STY. 2013  
 dnia ..... podpis .....

Uwaga:  
 Wymiary otworów w świetle muru pod stolarkę okienną i drzwiową  
 dostosować na budowie po wyborze producenta stolarki.

<b>PRZEKRÓJ A-A</b>		SKALA 1:50
DOM Murator G15b		BRANŻA ARCH
OBIEKT	obiekt: ŚWIETLICA WIEJSKA	
ADRES BUDOWY	adres bud: obręb DRZONOWO 94 Dz. nr. 2/27, Gm. Człopa	
AUTOR PROJEKTU	mgr inż. arch. Ewa Dziewiątkowska upr. nr BŁ-PdOKK/34/2004	
AUTOR ADAPTACJI	inwestor: MIASTO I GMINA CZŁOPA 78-630 CZŁOPA UL. STRZELECKA 2.	
	EKT	NR RYS A3
		G15b - 2009

PRZEKRÓJ B-B



blachodachówka
4.0łaty 4/6cm
4.0kontrłaty 4/6cm
wiatroizolacja
16.0krokwie/welna mineralna
folia polietylenowa
1.25 płyty GK na ruszcie

2.0warstwa wykończeniowa
15.0płyta żelbetowa C16/20(B20) ze spadkiem 1%
10.0podkład betonowy C8/10(B10)
min.40.0piasek zagęszcz. mech.

TERAKOTA
farba chlorokauczukowa
8.0szlichta cementowa
8.0styropian EPS200
papa termozgrzewalna
10.0podkład betonowy C8/10(B10)
min.40.0piasek zagęszcz. mech.

plyta chodnikowa ułożona ze spadkiem na piasku

<b>RODZAJE ŚCIAN</b>
<b>SF1</b>
24.0 białe betonowe
2 x dysperbit
10.0 styropian EPS100
klej na siatce

<b>SC</b>
24.0 białe betonowe
2 x dysperbit
10.0 styropian EPS100
klej na siatce
2.0 płytki klinkierowe

<b>SZ1</b>
1.5 tynk cementowo-wapienny
24.0 białe z betonu komórkowego
12.0 styropian EPS70
0.5 tynk mineralny na siatce

<del><b>SZ2</b></del>
<del>od poziomu +2.64</del>
<del>1.5 tynk cementowo-wapienny</del>
<del>24.0 białe z betonu komórkowego</del>
<del>12.0 styropian EPS70</del>
<del>2.0 deskowanie na ruszcie</del>

<b>SW1</b>
1.5 tynk cementowo-wapienny
12.0 białe z betonu komórkowego
1.5 tynk cementowo-wapienny

mgr inż. arch. Tadeusz Tyłra  
Upr. budowlane do projektowania i nadzorowania  
bud. w spec. architektonicznej bez ograniczeń  
konstrukcyjnej ograniczonej  
Nr ewid. NN-8345/4731/100000000334  
tel. 71 73 15 15

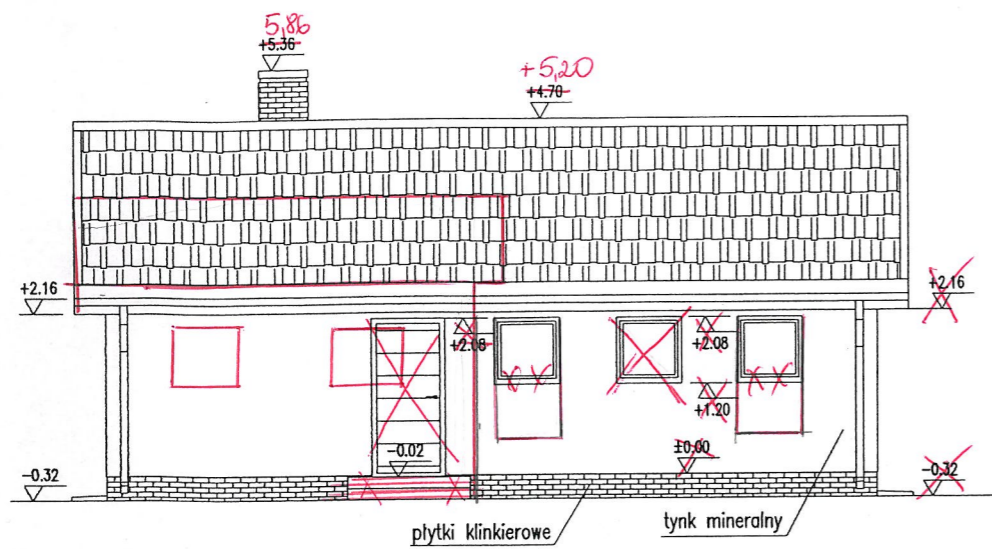
**ADAPTOWANO**  
dnia 10. STY. 2013  
inż. Halina Szalińska-Gulowska  
uprawnienia budowlane do projektowania,  
kierowania, nadzorowania i kontroli  
technicznego budowy i robót budowlanych  
Upr. bud. nr GP 7342/1849/34

**ADAPTOWANO**  
dnia 10. STY. 2013  
..... podpis .....

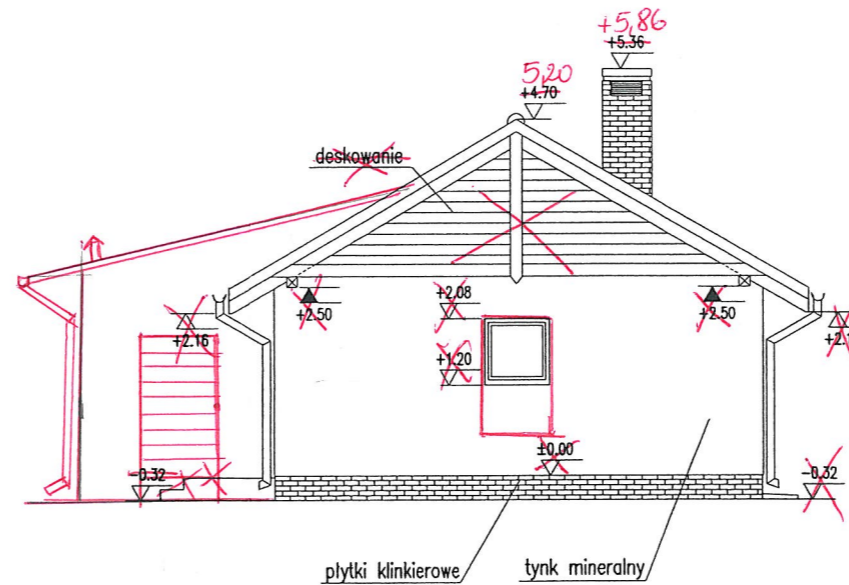
Uwaga:  
Wymiary otworów w świetle muru pod stolarkę okienną i drzwiową dostosować na budowie po wyborze producenta stolarki.

<b>PRZEKRÓJ B-B</b>		SKALA 1:50
DOM Murator G15b		BRANŻA ARCH
OBIEKT	obiekt: ŚWIETLICA WIEJSKA	
ADRES BUDOWY	adres bud: obręb DRZONOWO 94 Dz. nr. 2/27, Gm. Człopa	
AUTOR PROJEKTU	mgr inż. arch. Ewa Dziewiątkowska upr. nr BL-PdOKK/34/2004	PODPIS
AUTOR ADAPTACJI	inwestor: MIASTO I GMINA CZŁOPA 78-630 CZŁOPA Ul. STRZELECKA 2.	PODPIS
	EKT	NR RYS A4
		G15b - 2009

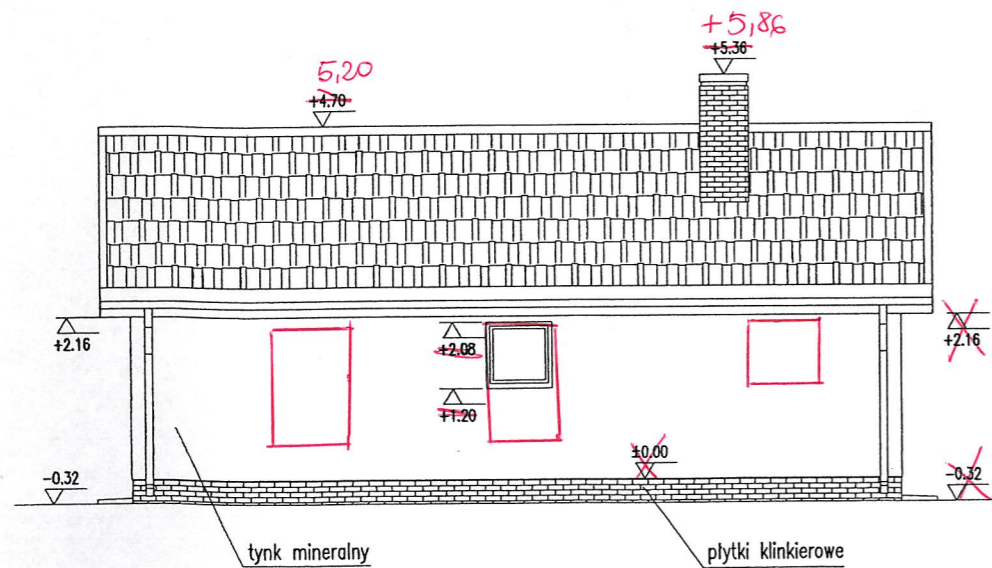
h 11 - 11 - 11 - 11 - 11



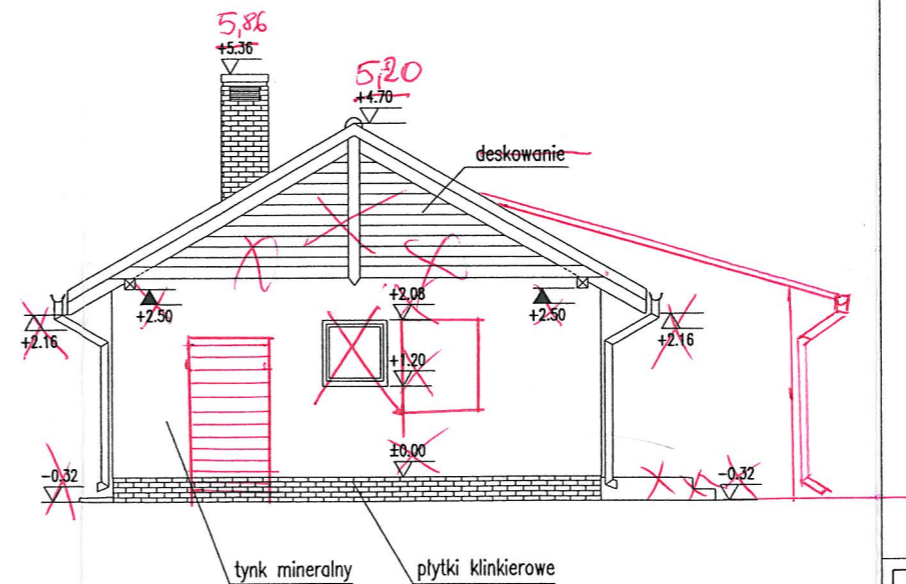
ELEWACJA FRONTOWA **PÓŁNOCNO-ZACH.**



ELEWACJA BOCZNA - **Frontowa**



ELEWACJA OGRODOWA **POŁUDNIOWO-WSCH.**



ELEWACJA BOCZNA

ADAPTOWANO  
10. STY. 2013 podpis .....

mgr inż. arch. Tadeusz Tylka  
Upr. budowlane do projektowania i nadzorowania  
bud. w spec. architektonicznej bez ograniczeń,  
konstrukcyjnej ograniczonej  
Wziewid. NN-8345/474 81; WOI 22 147-0054  
tel. 61 409 01-6

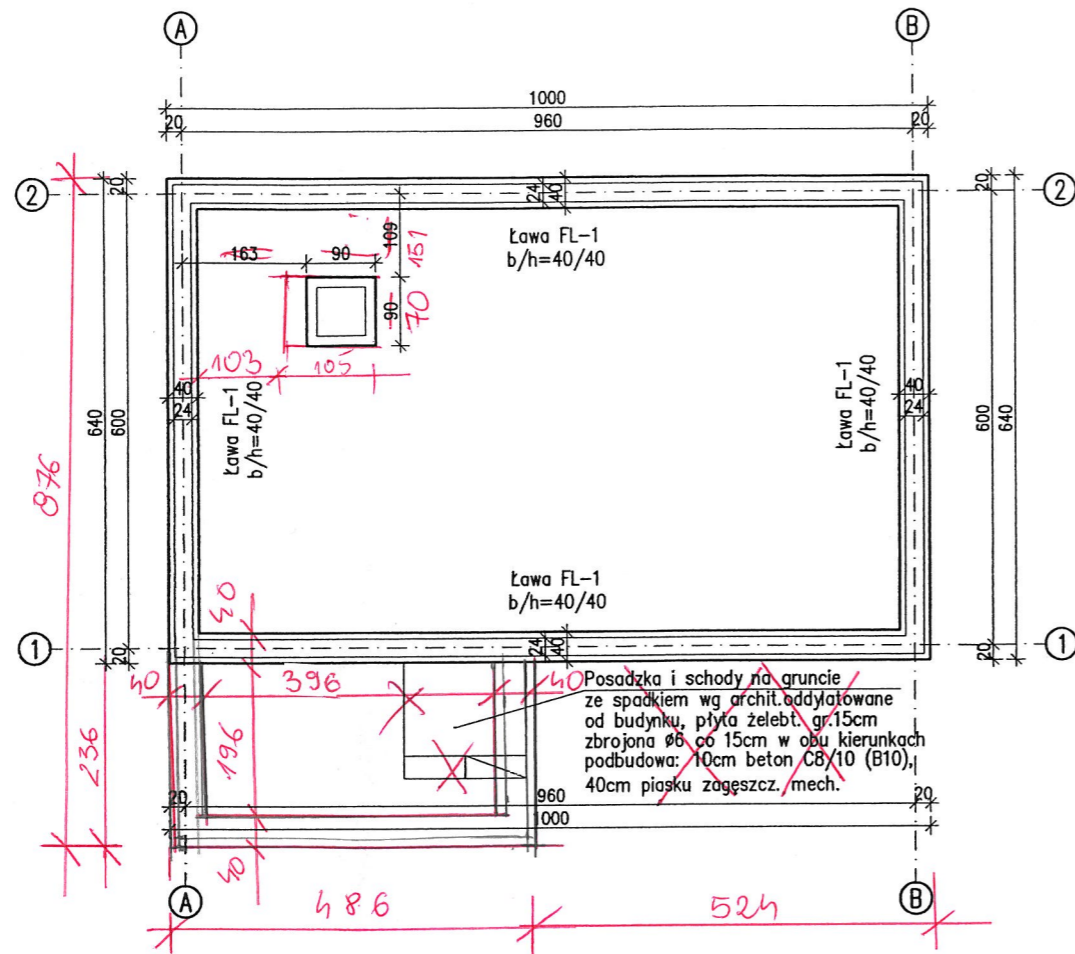
ADAPTOWANO  
10. STY. 2013  
dnia .....

inż. Halina Szalomska - Gutowska  
uprawnienia budowlane do projektowania,  
kierowania, nadzorowania i kontrolowania  
technicznego budowy i robót budowlanych  
Upr. bud. nr GP 7342/1849/04

ELEWACJE		SKALA 1:100
DOM Murator G15b		BRANZA ARCH
OBIEKT	obiekt: ŚWIETLICA WIEJSKA	
ADRES BUDOWY	adres bud: obręb DRZONOWO 94 Dz. nr. 2/27, Gm. Człopa	
AUTOR PROJEKTU	mgr inż. arch. Ewa Dziewiątkowska upr. nr Bt-PdOKK/34/2004	
AUTOR ADAPTACJI	inwestor: MIASTO I GMINA CZŁOPA 78-630 CZŁOPA UL. STRZELECKA 2.	
WM MURATOR PROJEKT	EKT	NR RIS A5
		G15b - 2009

inż. Halina Szalomska - Gutowska  
uprawnienia budowlane do projektowania,  
kierowania, nadzorowania i kontrolowania  
technicznego budowy i robót budowlanych  
Upr. bud. nr GP 7342/1849/04

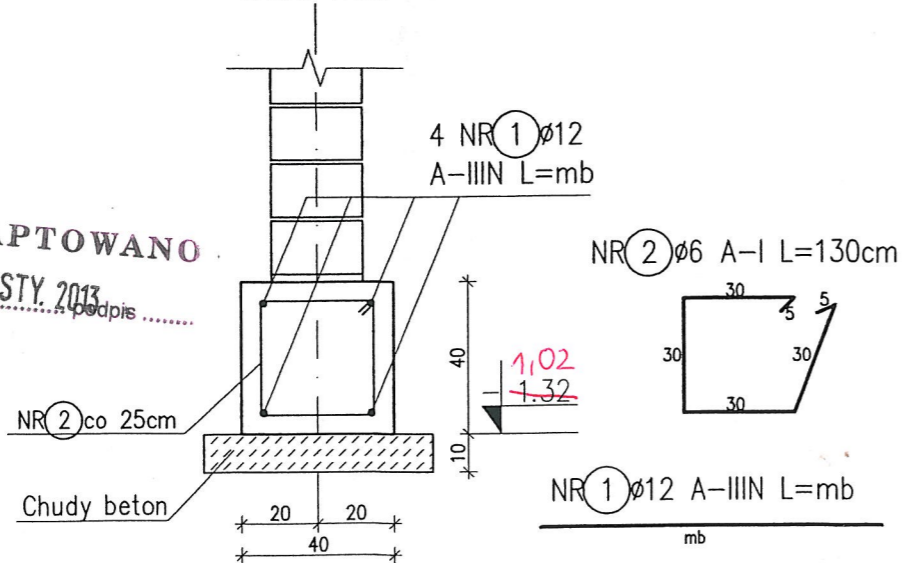
RZUT FUNDAMENTÓW  
Skala 1:100



Posadzka i schody na gruncie ze spadkiem wg archit. oddzielone od budynku, płyta żeleb. gr.15cm zbrojona  $\phi 6$  co 15cm w obu kierunkach podbudowa: 10cm beton C8/10 (B10), 40cm piasku zagęszcz. mech.

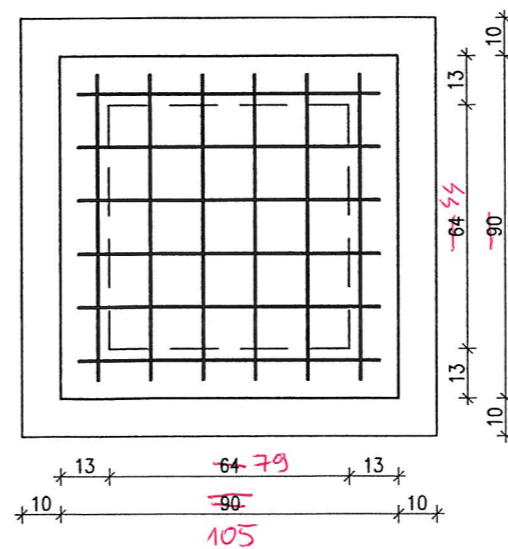
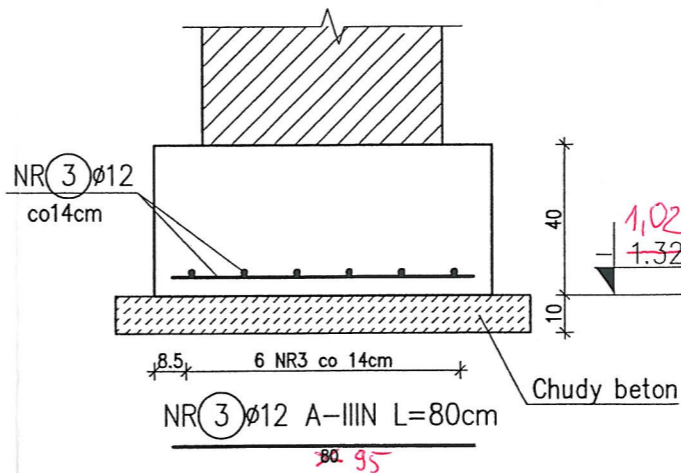
Lawa fundam. FL-1, poz. obl.  
Długość łączna  $L_{całk.} = 31.50mb$

Skala 1:20



ADAPTOWANO  
dnia 10. STY. 2013

Stopa fundamentowa FS-2  
sztuk: 1  
Skala 1:20



ZESTAWIENIE STALI ZBROJENIOWEJ

Nr pręta	Średnica [mm]		Długość pręta [cm]	Ilość szt.	Długość [m]					
	A-I	A-IIIIN			$\phi 6$	$\phi 10$	$\phi 12$	$\phi 16$	$\phi 20$	
<b>FUNDAMENTY</b>										
1		$\phi 12$	mb	mb				126,0		
2	$\phi 6$		130	127	165,1					
3		$\phi 12$	80	12				9,6		
Długość ogółem [m]					165,1	0,0	135,6	0,0	0,0	
Ciężar 1mb					0,222	0,617	0,888	1,580	2,470	
Ciężar ogółem [kg]					36,7	0,0	120,4	0,0	0,0	
<b>Ciężar razem [kg]</b>					<b>157 kg</b>					

UWAGI:

1. Izolacje przeciwwodne wykonać zgodnie z opisem.
2. Wszystkie fundamenty z wymiarowano przyjmując naprężenia dopuszczalne w gruncie 150kPa.
3. Fundamenty należy dostosować do lokalnych warunków gruntowo-wodnych w ramach adaptacji projektu.
4. Schody na gruncie wg architektury.

inż. Jerzy Ręgowicz  
mgr inż. arch. Tadeusz Tyłka  
ADAPTOWANO  
dnia 10. STY. 2013

- Beton C16/20 (B20)
- Stal zbrojeniowa A-IIIIN (RB500W)
- Stal strzemion A-I (St3S)
- Otulina 5cm
- Izolacja Dysperbit
- Chudy beton C8/10(B10) gr.~10cm
- Poziom posadowienia -1.32

RZUT FUNDAM., DETALE

SKALA 1:100/20  
BRANŻA KONSTR.

DOM Murator G15b		SKALA 1:100/20
OBIEKT	obiekt: ŚWIETLICA WIEJSKA	BRANŻA KONSTR.
ADRES BUDOWY	adres bud: obręb DRZONOWO 94 Dz. nr. 2/27, Gm. Człopa	
AUTOR PROJEKTU	mgr inż. Lukasz Ziolkowski upr. nr SWK/0097/PWOK/07	POPPIS
AUTOR ADAPTACJI	inwestor: MIASTO I GMINA CZŁOPA 78-630 CZŁOPA UL. STRZELECKA 2.	POPPIS
WM murator PROJEKT	EKT	NR RYS K1
		G15b - 2009

### ZESTAWIENIE STALI ZBROJENIOWEJ

Nr pręta	Średnica [mm]		Długość pręta [cm]	Ilość szt.	Długość [m]				
	A-I	A-IIIIN			Φ6	Φ10	Φ12	Φ16	Φ20

### WIEŃCE, NADPROŻA

1		Φ12	mb	mb				154,6	
2	Φ6		86	158	135,9				
3	Φ6		62	38	23,6				
4	Φ12		300	8				24,0	
5	Φ6		118	41	48,4				
6	Φ12		140	12				16,8	

Długość ogółem [m]	207,8	0,0	195,4	0,0	0,0
Ciężar 1mb	0,222	0,617	0,888	1,580	2,470
Ciężar ogółem [kg]	46,1	0,0	173,5	0,0	0,0

**Ciężar razem [kg] 220 kg**

### ZESTAWIENIE STALI PROFILOWANEJ

Nr pręta	Opis elementu	Rodzaj stali	Długość cm	Masa elementu kg	Ilość szt.	Masa kg
----------	---------------	--------------	------------	------------------	------------	---------

### KOTWY MURŁATY

21	Pręt Φ16	St3SX	50	0,790	14	11,1
22	Blacha 6x80x80	St3SX	-	0,301	14	4,2
23	Podkładka Φ17	kl. 4.8	-	0,011	14	0,2
24	Nakrętka M16	kl. 4.8	-	0,032	14	0,4

**RAZEM 15,9**

UWAGI:  
 1. Rozstaw kotew w spec. 205 i 206, konstrukcyjnie budowlanej w spec. 205 i 206, konstrukcyjnie budowlanej  
 Nr ewid. ZCP 323/10.000.000

Beton C16/20 (B20)  
 Stal zbrojeniowa A-IIIIN (RB500W)  
 Stal strzemion A-I (St3S)  
 Otulina 2cm

### RZUT PARTERU, DETALE

SKALA 1:100/20

BRANŻA

KONSTR.

DOM Murator G15b

OBIEKT **obiekt: SWIETLICA WIEJSKA**

ADRES BUDOWY **adres bud: obręb DRZONOWO 94**

**Dz. nr. 2/27, Gm. Człopa**

AUTOR PROJEKTU mgr inż. Łukasz Ziółkowski  
 upr. nr SWK/0097/PWOK/07

AUTOR ADAPTACJI **inwestor:**

**MIASTO I GMINA CZŁOPA**

**78-630 CZŁOPA**

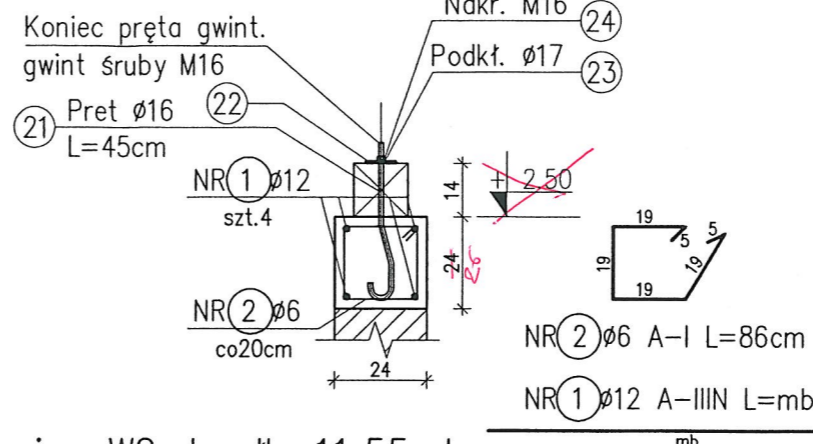
**UL. STRZELECKA 2.**

JEKT NR RIS **K2**

G15b - 2009

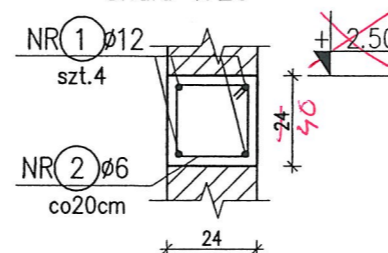
### Wieniec W1, Lcałk=19.70mb

Skala 1:20



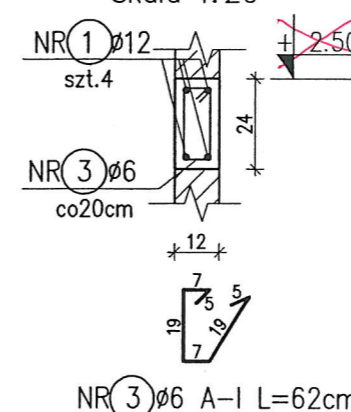
### Wieniec W2, Lcałk=11.55mb

Skala 1:20



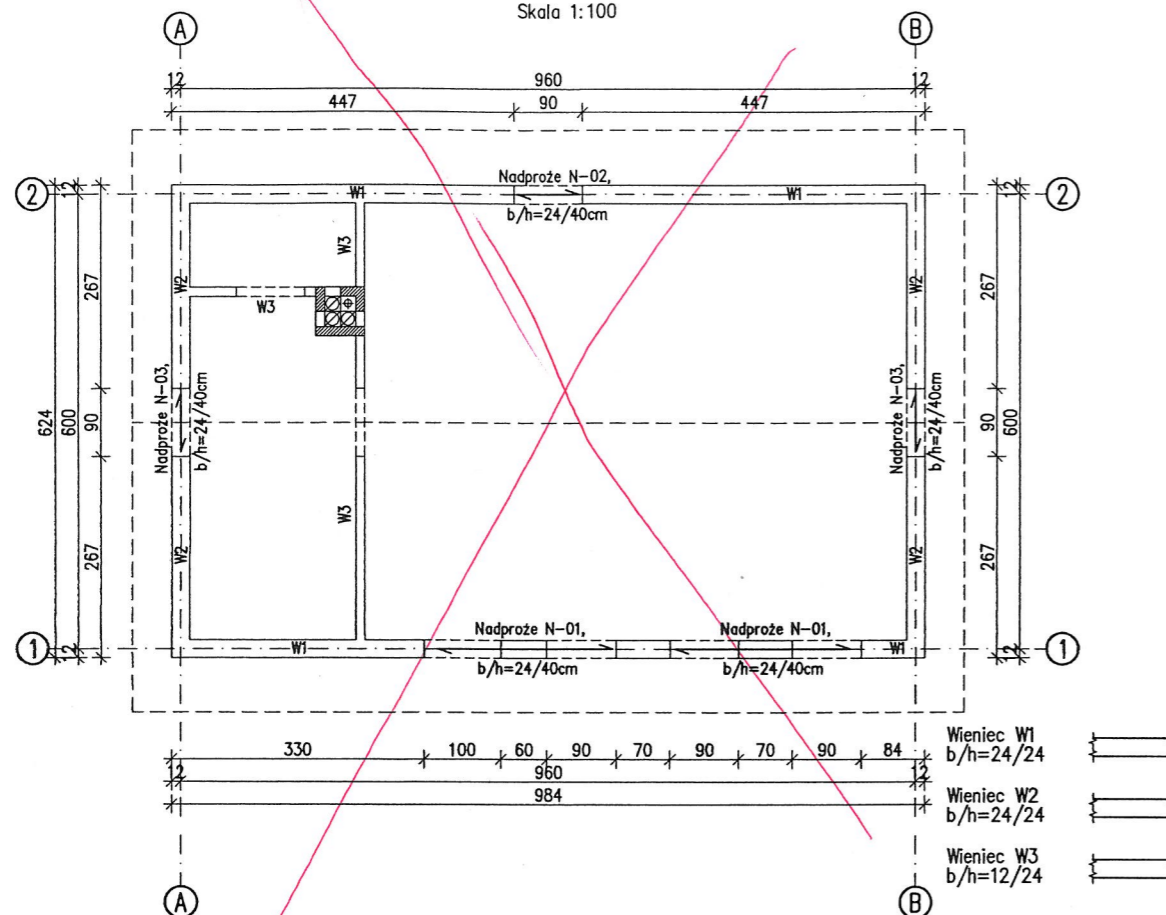
### Wieniec W3, Lcałk=7.40mb

Skala 1:20



### RZUT PARTERU

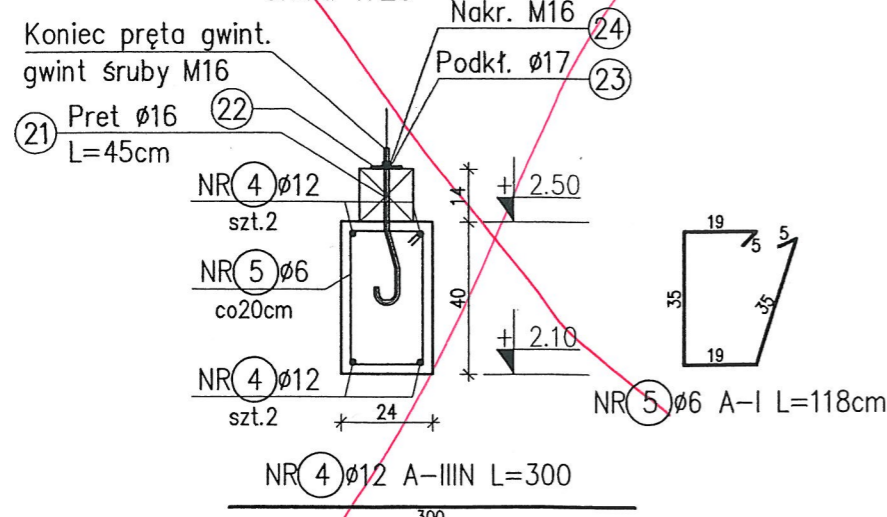
Skala 1:100



ADAPTOWANO  
 10. STY. 2013  
 dnia ..... podpis .....

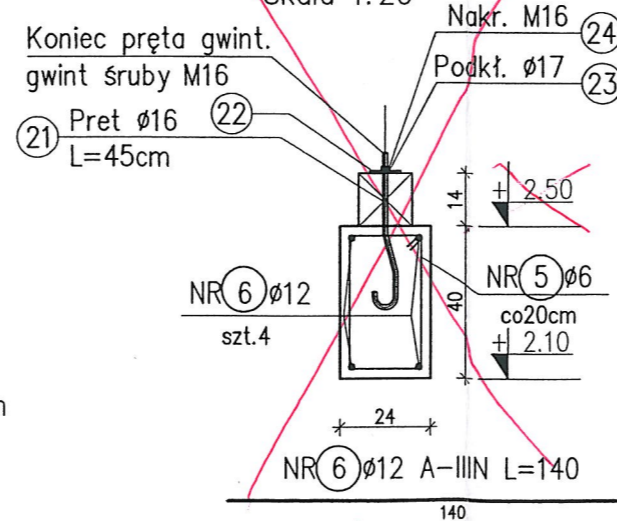
### Nadproże N-01, sztuk 2

Skala 1:20



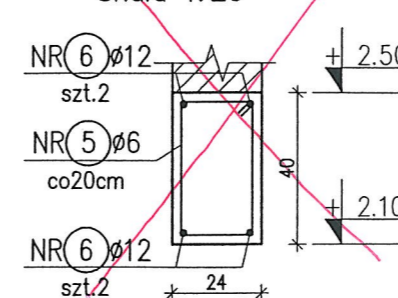
### Nadproże N-02, sztuk 1

Skala 1:20



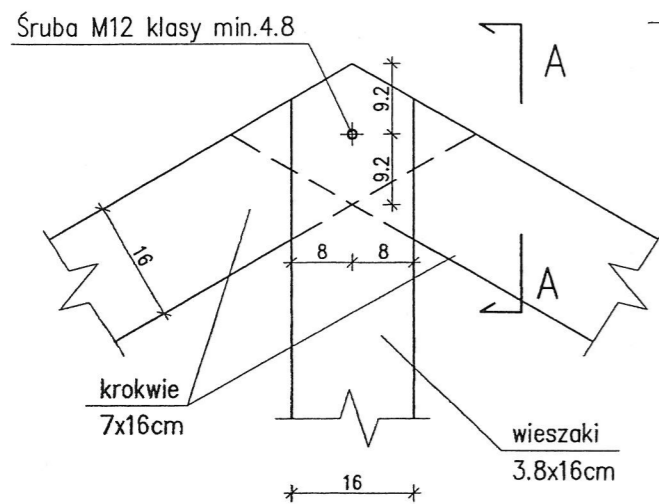
### Nadproże N-03, sztuk 2

Skala 1:20

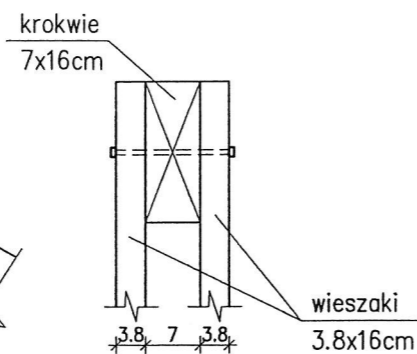


ADAPTOWANO  
 10. STY. 2013  
 dnia ..... podpis .....  
 mgr inż. Marek Adamczewski  
 Nr ewid. upr. GP 7342/183/194  
 § 6 ust. 1, 2 § 7 i § 13 ust. 1 pkt 2  
 Nr izby: ZAP/BO/3300/02  
 78-600 WAŁCZ, ul. Pożarna 9

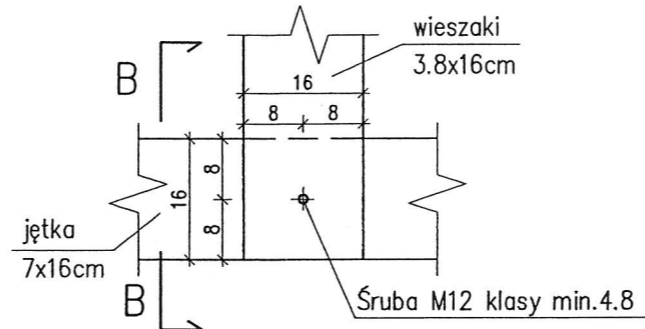
Połączenie:  
wieszaków z krokwią  
Skala 1:10



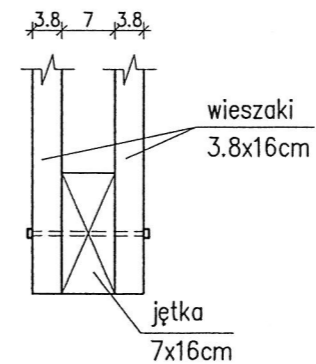
Przekrój A-A  
Skala 1:10



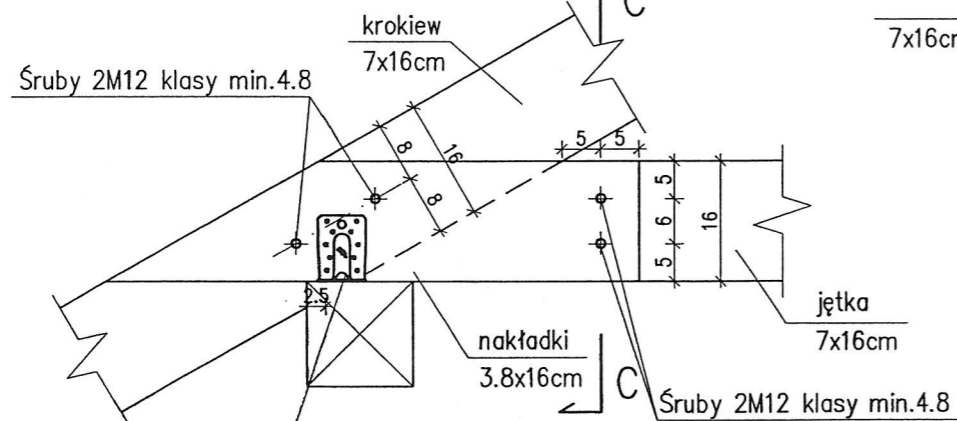
Połączenie:  
wieszaków z jętką  
Skala 1:10



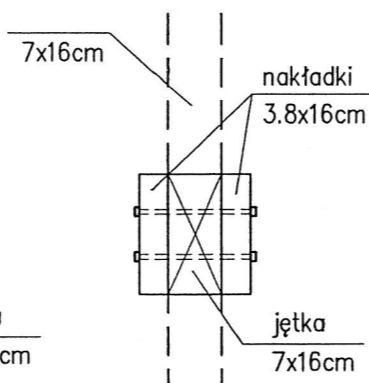
Przekrój B-B  
Skala 1:10



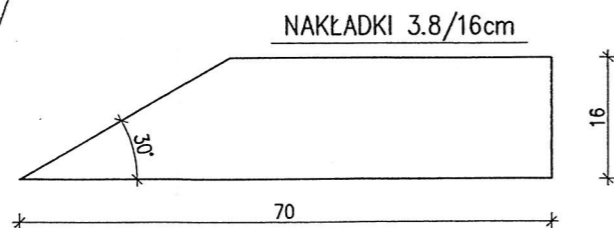
Połączenie:  
krokwi z jętką  
Skala 1:10



Przekrój B-B  
Skala 1:10



złącze kątowe typ 90 (wzmocnione)  
BMF firmy SIMPSON STRONG-TIE –  
– obustronnie (2szt.)  
gwoździe karbowane 4.0x50



*inż. Jerzy Rogowicz*  
upr. bud. do projektowania i kierowania  
robotami budowlanymi bez ograniczeń  
w specjalności konstrukcyjno-budowlanej  
Nr ewid. ZGP 323/78, BR 352/80

ADAPTOWANO  
10. STY. 2013  
dnia ..... podpis .....

Klasa drewna: C22

*mgr inż. Marek Adamczewski*  
Nr ewid. upr. 7342/1831/94  
5.9.2013 Nr. 25.13.ust. 1 pkt 2  
PIB/BOI/3300/02  
78-600 WALECZ, ul. Poznańska

## POŁĄCZENIA

SKALA 1:10

BRANŻA  
KONSTR.

OBIEKT  
DOM Murator G15b

ADRES  
BUDOWY  
obiekt: ŚWIETLICA WIEJSKA  
adres bud: obręb DRZONOWO 94  
Dz. nr. 2/27, Gm. Człopa

AUTOR  
PROJEKTU  
mgr inż. Lukasz Ziolkowski  
upr. nr SWK/0097/PWOK/07

AUTOR  
ADAPTACJI  
inwestor:  
MIASTO I GMINA CZŁOPA  
78-630 CZŁOPA  
UL. STRZELECKA 2.

WM  
MURATOR  
PROJEKT

EKT

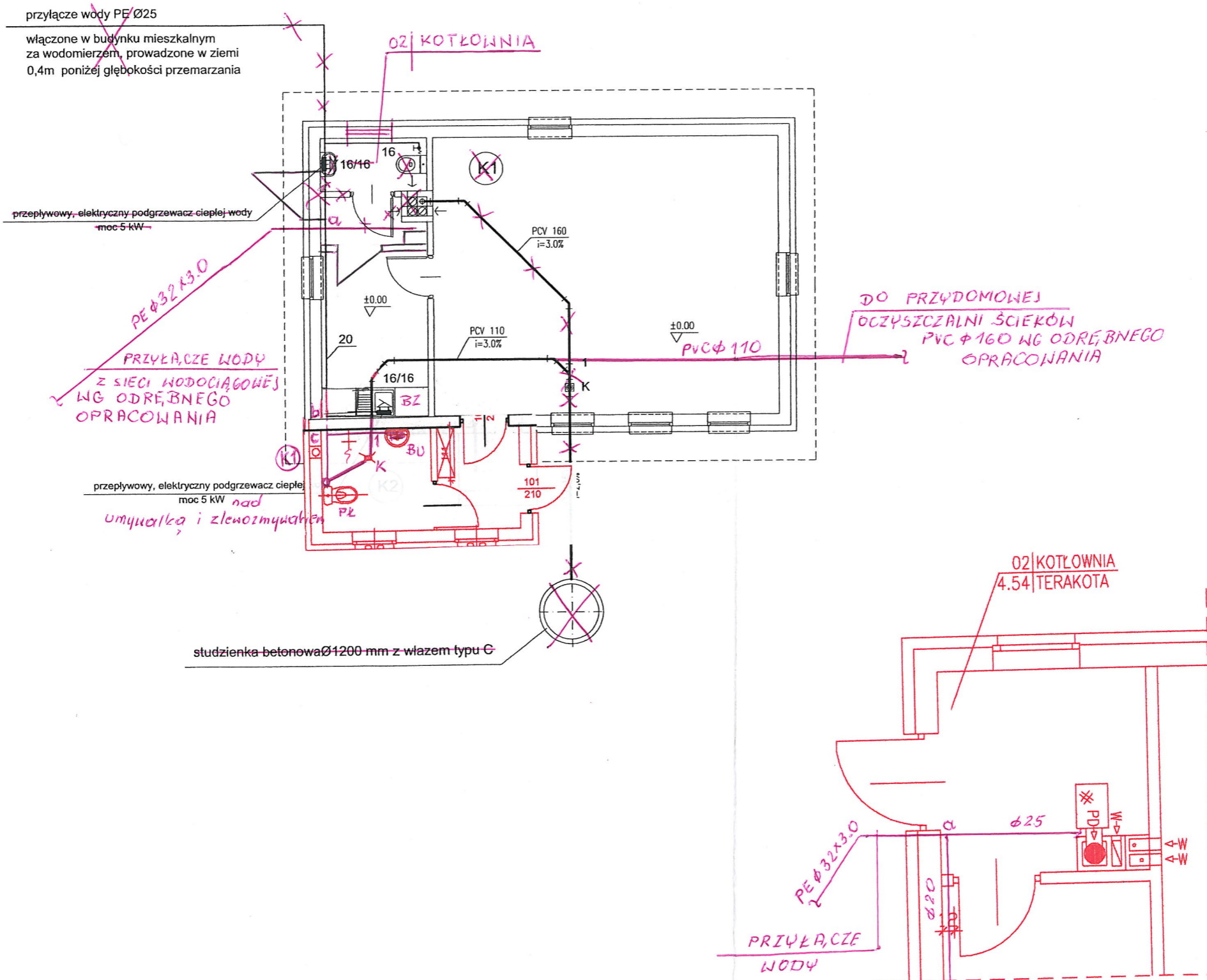
NR RYS  
K3  
G15b - 2009



Oznaczenia

- zimna woda
- - - ciepła woda
- kanalizacja

(K1) pion kanalizacyjny



Uzgodniono pod względem wymagań higienicznych i zdrowotnych bez zastrzeżeń / z zastrzeżeniami

Data: 14.03.2013 inż. Kazimiera Nowacka  
 Lp.: 14/03/13 Rzecznik ds. sanitarnych i higienicznych  
 nr upr. GIS nr 123/13 bez ograniczeń  
 Al. Powstańców Wlkp. 7817/9  
 64-920 Miejski, 602 666 742

**ADAPTOWANO**

dnia 04.08.2009 r. przez inż. Eleonorę Maria Puzo  
 adres: ul. Murator 10, 64-920 Miejski  
 Uprawnienia budowlane do projektowania i kierowania robotami budowlanymi bez ograniczeń w specjalności instalacyjnej w zakresie sieci, instalacji i urządzeń ciepłych, wentylacyjnych, gazowych, wodociagowych i kanalizacyjnych

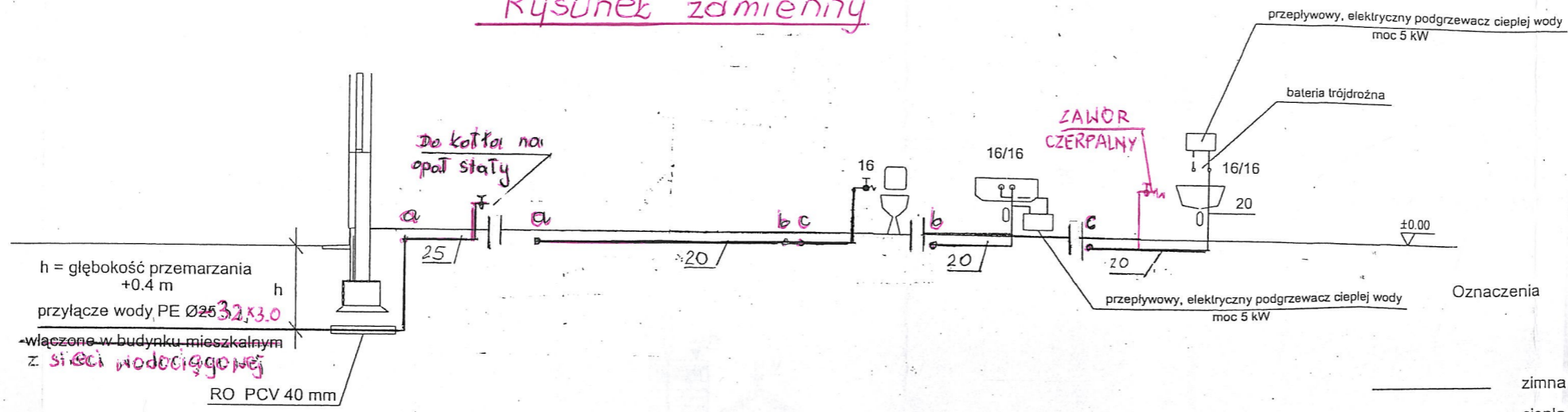
**ADAPTOWANO**

dnia 04.08.2009 r. przez inż. Roman Strzelczyk  
 adres: ul. Murator 10, 64-920 Miejski  
 Uprawnienia budowlane do projektowania i kierowania robotami budowlanymi bez ograniczeń w specjalności instalacyjnej w zakresie sieci, instalacji i urządzeń ciepłych, wentylacyjnych, gazowych, wodociagowych i kanalizacyjnych

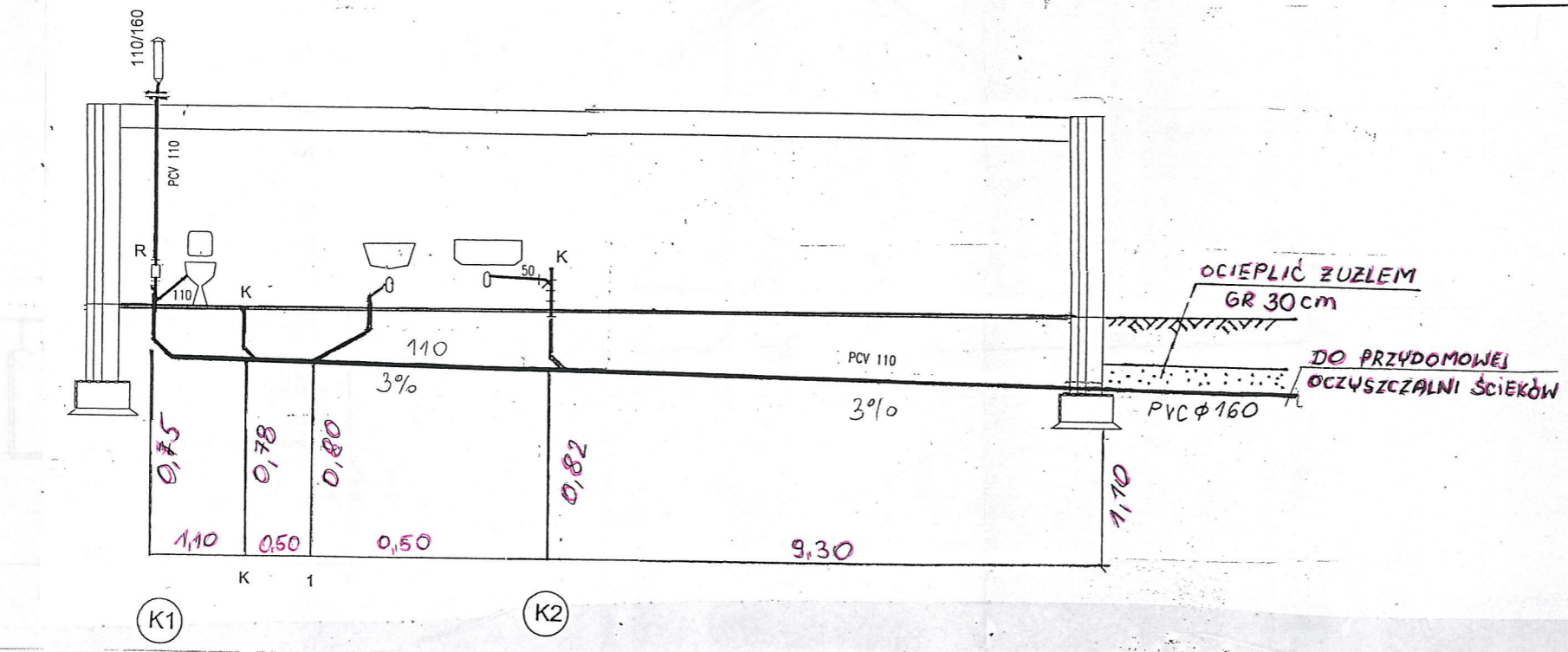
INSTALACJA_WOD.-KAN.		SKALA 1:100
DOM Murator G15b		BRANZA SANIT
OBIEKT	obiekt: ŚWIETLICA WIEJSKA	
ADRES BUDOWY	adres bud: obręb DRZONOWO 94 Dz. nr. 2/27, Gm. Człopa	
AUTOR PROJEKTU	mgr inż. Roman Strzelczyk upr. nr RINB-VI-U-7342/61/98	PODSZ [Signature]
AUTOR ADAPTACJI	inwestor: MIASTO I GMINA CZŁOPA 78-630 CZŁOPA UL. STRZELECKA 2.	PODS [Signature]
WM murator PROJEKT		EKT nr rys S1
		G15b-2009

ZAM. - 11.11.11.9

Rysunek zamienny



- Oznaczenia
- zimna woda
  - - - ciepła woda
  - kanalizacja



- Oznaczenia
- zimna woda
  - - - ciepła woda
  - kanalizacja

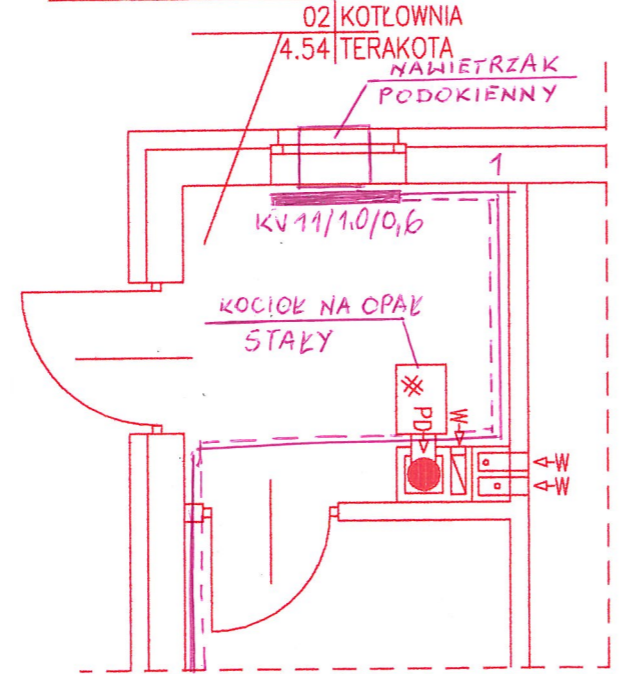
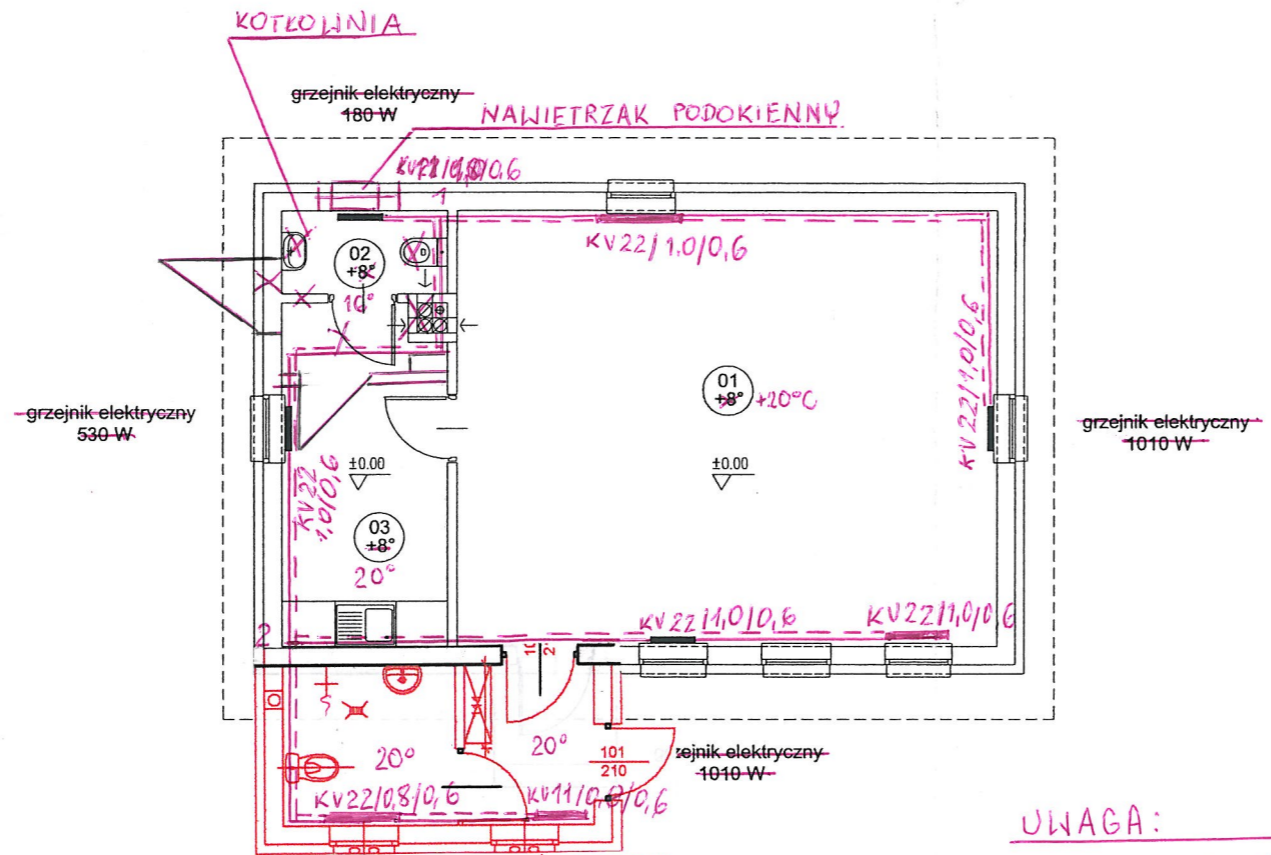
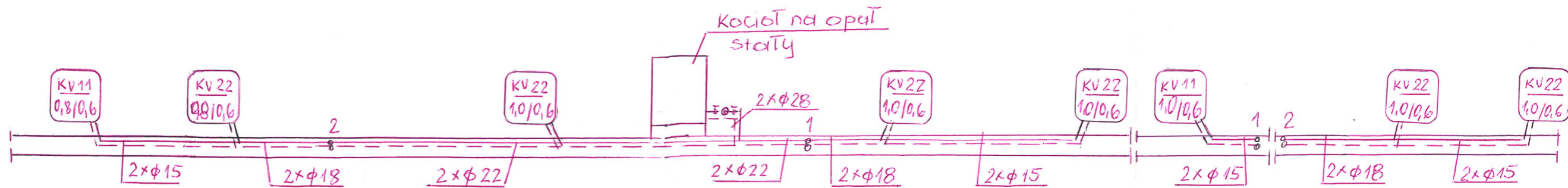
**SPRAWDZAJĄCY**  
**ADAPTOWANO**  
 dnia 2013.02.23. inż. Eleonora Maria Puzo  
 podpis: ZAP/0223/PWOS/10  
 Uprawnienia budowlane do projektowania i kierowania robotami budowlanymi bez ograniczeń w specjalności instalacyjnej w zakresie sieci, instalacji i urządzeń cieplnych, wentylacyjnych, gazowych, wodociagowych i kanalizacyjnych

**ADAPTOWANO**  
 dnia 2013.02.23. inż. Eleonora Maria Puzo  
 Uprawnienia budowlane do projektowania i kierowania robotami budowlanymi bez ograniczeń w specjalności instalacyjnej w zakresie sieci, instalacji i urządzeń cieplnych, wentylacyjnych, gazowych, wodociagowych i kanalizacyjnych

ROZWINIĘCIE_INSTALACJI_WOD-KAN		SKALA 1:100
DOM Murator G15b		BRANŻA SANIT
OBIEKT	obiekt: ŚWIETLICA WIEJSKA	
ADRES BUDOWY	adres bud: obręb DRZONOWO 94 Dz. nr. 2/27, Gm. Człopa	
AUTOR PROJEKTU	mgr inż. Roman Strzelczyk upr. nr RINB-VI-U-7342/61/98	PODPIS
AUTOR ADAPTACJI	inwestor: MIASTO I GMINA CZŁOPA 78-630 CZŁOPA Ul. STRZELECKA 2.	PODPIS
WM MURATOR PROJEKT	EKT	NR RYS S2
		G15b-2009

LWU 33 U 3

# Rozwinięcie instalacji centralnego ogrzewania



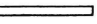
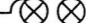

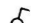




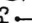
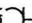
**UWAGA:**  
KOTŁOWNIA WG ODREBNEGO  
OPRACOWANIA

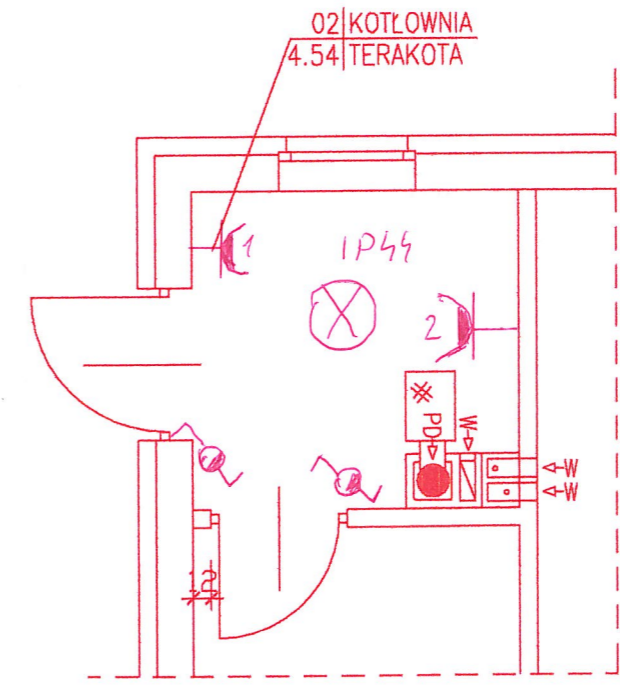
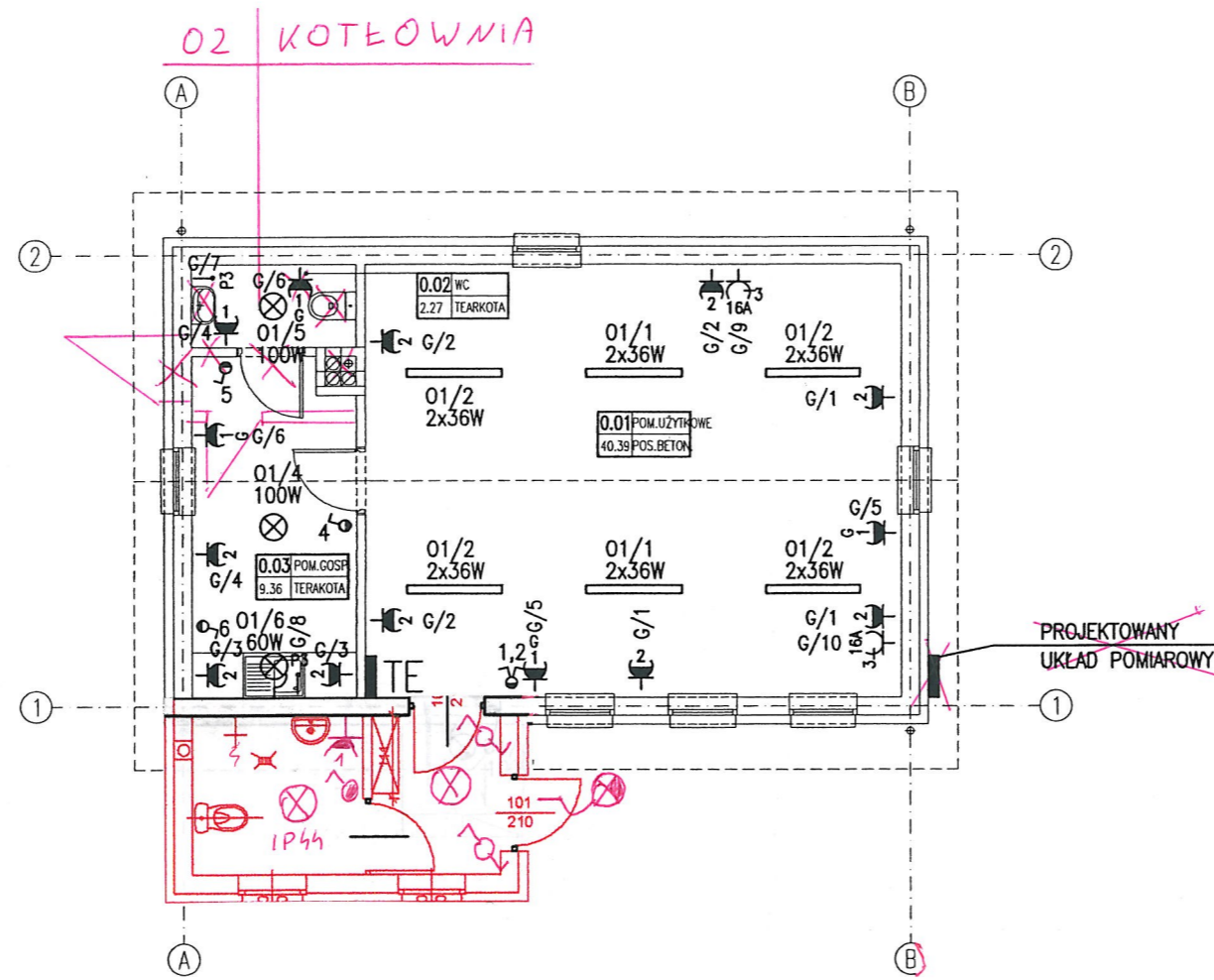
**ADAPTOWANO**  
2013  
dnia 09.09.2013 r. mgr. inż. Eleonora Maria Puzo  
Nr upr. ZAP 70223/PWOS/10  
Uprawnienia budowlane do projektowania i kierowania  
robotami budowlanymi bez ograniczeń w specjalności  
instalacyjnej w zakresie sieci, instalacji i urządzeń ciepłych,  
wentylacyjnych, gazowych, wodociągowych i kanalizacyjnych

**ADAPTOWANO**  
2013  
dnia 09.09.2013 r. mgr. inż. Roman Strzelczyk  
Nr upr. RINB-VI-U-7342/61/98  
Uprawnienia budowlane do projektowania i kierowania  
robotami budowlanymi bez ograniczeń w specjalności  
instalacyjnej w zakresie sieci, instalacji i urządzeń  
ciepłych, wentylacyjnych, gazowych, wodociągowych  
i kanalizacyjnych, konstrukcyjnych i schematach technicznych

INSTALACJA_C.O.		SKALA 1:100
DOM Murator G15b		BRANŻA SANIT
OBIEKT	obiekt: ŚWIETLICA WIEJSKA DRZONOWO 94	
ADRES BUDOWY	Dz. nr. 2/27, Gm. Człopa	
AUTOR PROJEKTU	mgr inż. Roman Strzelczyk upr. nr RINB-VI-U-7342/61/98	PODPIS
AUTOR ADAPTACJI	inwestor:	PODPIS
WM murator PROJEKT	MIASTO I GMINA CZŁOPA 78-630 CZŁOPA Ul. STRZELECKA 2.	NR RYS S3
		G15b-2009

OZNACZENIA:

-  OPRAWA FLUORESCENCYJNA
-  OPRAWA O OKREŚLONYCH PARAMETRACH TECHNICZNYCH WG. OPISU
-  OPRAWA O OKREŚLONYCH PARAMETRACH TECHNICZNYCH WG. OPISU Z CZUJNIKIEM RUCHU
-  WYŁĄCZNIK 1-BIEG. p/t HERMETYCZNY
-  PRZEŁĄCZNIK ŚWIECZNIKOWY p/t HERMETYCZNY
-  GNIAZDO WTYKOWE p/t POJEDYNCZE HERMETYCZNE
-  GNIAZDO WTYKOWE p/t PODWÓJNE HERMETYCZNE
-  GNIAZDO GRZEJNIKA-ELEKTRYCZNEGO
-  WYPUST ZASIL. 3x230/400V DLA PODGRZEWACZA WODY
-  GNIAZDO 3-FAZOWE 16A



ADAPTOWANO

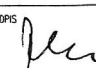
10. STY. 2013  
dnia ..... podpis .....

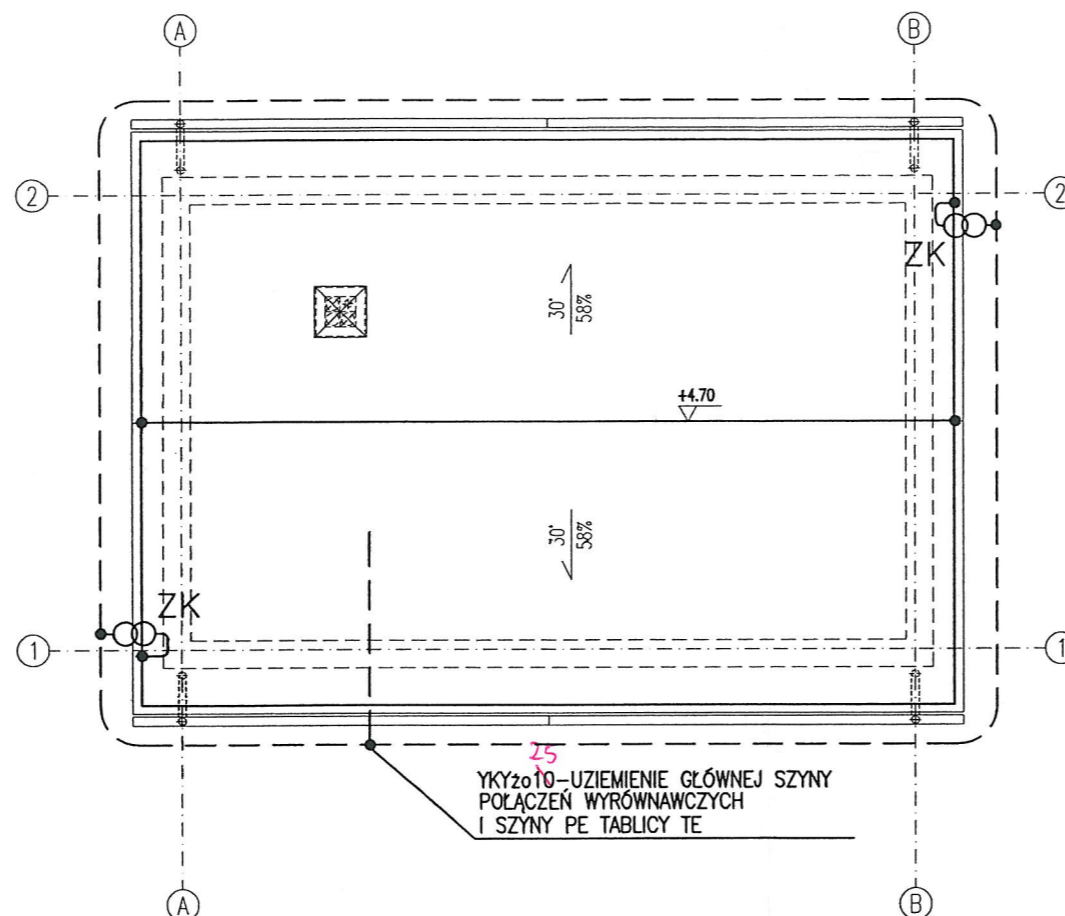
**mgr inż. Dariusz Kłosiński**  
Uprawnienia budowlane  
nr ewid. LBS/0098/POOE/12  
do projektowania bez ograniczeń w specjalności  
instalacyjnej w zakresie sieci, instalacji  
i urządzeń elektrycznych i elektroenergetycznych.

mgr inż. Sławomir Szadkowski  
uprawnienia budowlane do projektowania i kierowania  
robotami budowlanymi bez ograniczeń w specjalności:  
instalacyjnej w zakresie sieci, instalacji,  
urządzeń elektrycznych i elektroenergetycznych  
Nr LBS/0097/POOE/12, Nr 10/99/Gw

ADAPTOWANO

2013  
dnia ..... podpis .....

RZUT PARTERU		SKALA 1:100
DOM Murator G15b		BRANŻA ELEKTR
OBIEKT	obekt: ŚWIETLICA WIEJSKA	
ADRES BUDOWY	adres bud: obręb DRZONOWO 94 Dz. nr. 2/27, Gm. Człopa	
AUTOR PROJEKTU	mgr inż. Tomasz Skryśkiewicz upr. nr Wo 1140/94	PODPIS 
AUTOR ADAPTACJI	inwestor: MIASTO I GMINA CZŁOPA 78-630 CZŁOPA UL. STRZELECKA 2.	PODPIS
WM MURATOR PROJEKT	EKT	NR RYS E1
		G15b - 2009

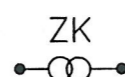


25  
YKz010 - UZIEMIENIE GŁÓWNEJ SZYNY  
POŁĄCZEŃ WYRÓWNAWCZYCH  
I SZYNY PE TABLICY TE

**OZNACZENIA**

--- UZIOM OTOKOWY Z PŁASKOWNIKA OCYNKOWANEGO FeZn30x4  
LUB UZIOM FUNDAMENTOWY WG. OPISU WYKONANY Z PŁASK. FeZn30x4.

— ZWODY POZIOME NISKIE WYKONANE Z DRUTU FeZn  $\phi 8$  mm LUB PŁASK. FeZn20x3 UŁOŻONE  
NA WSPORNIKACH SYSTEMOWYCH ZALECENYCH PRZEZ DOSTAWCĘ IZOLACJI DACHU  
LUB GOTOWYCH ELEMENTACH PREFABRYKOWANYCH TYPOWYCH DLA WYBRANEGO POKRYCIA DACHOWEGO.



PRZEWODY ODPROWADZAJĄCE WYKONANE Z DRUTU FeZn  $\phi 8$  mm lub PŁASK. FeZn20x3  
UKŁADANEGO W ZATYNKOWANYCH BRUZZACH POD WYKOŃCZENIEM ELEWACJI BUDYNKU  
LUB BEZPOŚREDNIO NA ELEWACJI NA WSPORNIKACH ŚCIENNYCH.  
GRUNTOWE STUJENKI KONTROLNO POMIAROWE Z TWORZYW SZTUCZNYCH.

**ADAPTOWANO**  
10. STY. 2013

dnia ..... podpis .....  
**mgr inż. Dariusz Kłosiński**  
Uprawnienia budowlane  
nr ewid. LBS/0098/POOE/12  
do projektowania bez ograniczeń w specjalności  
instalacyjnej w zakresie sieci, instalacji  
i urządzeń elektrycznych i elektroenergetycznych.

**UWAGI**

1. WSZYSTKIE ŁĄCZENIA ŚRUBOWE ZABEZPIECZYĆ PRZED KORODUJĄ.
2. W MIEJSCU ŁĄCZENIA RÓŻNYCH MATERIAŁÓW NP. ŻELAZO-MIEDŹ STOSOWAĆ PRZEKŁADKI BIMETALICZNE.
3. DO INSTALACJI ODGROMOWEJ PRZYŁĄCZYĆ WSZYSTKIE METALOWE ELEMENTY DACHU.

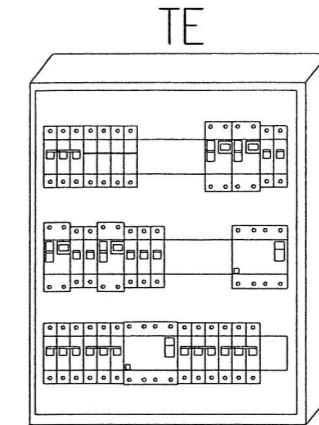
mgr inż. Sławomir Szadkowski  
uprawnienia budowlane do projektowania i kierowania  
robotami budowlanymi bez ograniczeń w specjalności  
instalacyjnej w zakresie sieci, instalacji,  
urządzeń elektrycznych i elektroenergetycznych  
Nr LBS/0097/POOE/12, Nr 10/99/Gw

**ADAPTOWANO**  
04.03.2013  
dnia ..... podpis .....

RZUT DACHU		SKALA 1:100
DOM Murator G15b		BRANŻA ELEKTR
OBIEKT	obekt: ŚWIETLICA WIEJSKA	
ADRES BUDOWY	adres bud: obręb DRZONOWO 94 Dz. nr. 2/27, Gm. Człopa	
AUTOR PROJEKTU	mgr inż. Tomasz Skryskiewicz upr. nr Wa 1140/94	POOPS
AUTOR ADAPTACJI	inwestor:	POOPS
	MIASTO I GMINA CZŁOPA 78-630 CZŁOPA UL. STRZELECKA 2.	JEKT NR RYS E2
		G15b - 2009

ŚRODEK DODATKOWEJ OCHRONY OD PORAŻEŃ SAMOCZYNNNE WYŁĄCZENIE ZASILANIA W UKŁADZIE SIECI WG. T.W.P.

TABLICA TE W II KL. OCHRONNOŚCI



TE  
 $P_i = 25,2 \text{ kW}$   
 $P_s = 10,0 \text{ kW}$   
 $I_n = 15,5 \text{ A}$   
 16 kW  
 24,83 A

UWAGA:

- PRZED REALIZACJĄ PROJEKTU NALEŻY UWZGLĘDNIĆ:
  - WYDANE WARUNKI TECHNICZNE PRZYŁĄCZENIA DO SIECI ZE ORAZ UZGODNIENIA Z REJONOWYM ZE
  - ŻYCZENIA I PROPOZYCJE INWESTORA
- TABLICA TE PROJEKTOWANA JEST JAKO GOTOWY p/t ZESTAW ROZDZIELCZY 3x18 Z DRZWIČKAMI PEŁNYMI, IP min. 43 W II KL. OCHRONNOŚCI. TABLICA UMIESZCZONA BĘDZIE W GARAŻU A JEJ GÓRNA KRAWĘDZ POWINNA BYĆ NA WYS. MAX. 2,0 m OD POZIOMU POSADZKI
- W PRZYPADKU ZASILANIA TABLICY TE ZA POMIAREM W BUDYNKU ZASTĄPIĆ UKŁAD POMIAROWY ROZDZIELNICĄ NATYŃKOWĄ WYPOSAŻONĄ W LISTWY ZACISKOWE LZ 16mm<sup>2</sup>
- DOKŁADNA LOKALIZACJA ORAZ TYP TABLICY POMIAROWEJ ZGODNIE Z WYDANYMI WARUNKAMI TECHNICZNYMI PRZYŁĄCZENIA DO SIECI ZE ORAZ UZGODNIENIAMI Z REJONOWYM ZE

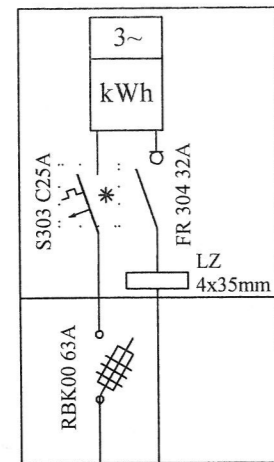
**mgr inż. Dariusz Kłosiński**  
 Uprawnienia budowlane  
 nr ewid. LBS/0098/POOE/12  
 do projektowania bez ograniczeń w specjalności  
 instalacyjnej w zakresie sieci, instalacji  
 i urządzeń elektrycznych i elektroenergetycznych.

ADAPTOWANO

10.03.2013  
 dnia ..... podpis .....

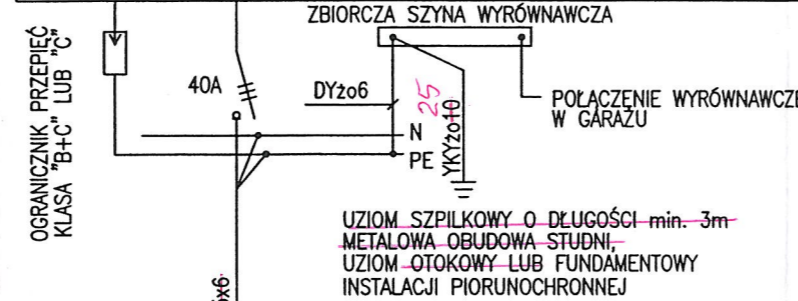
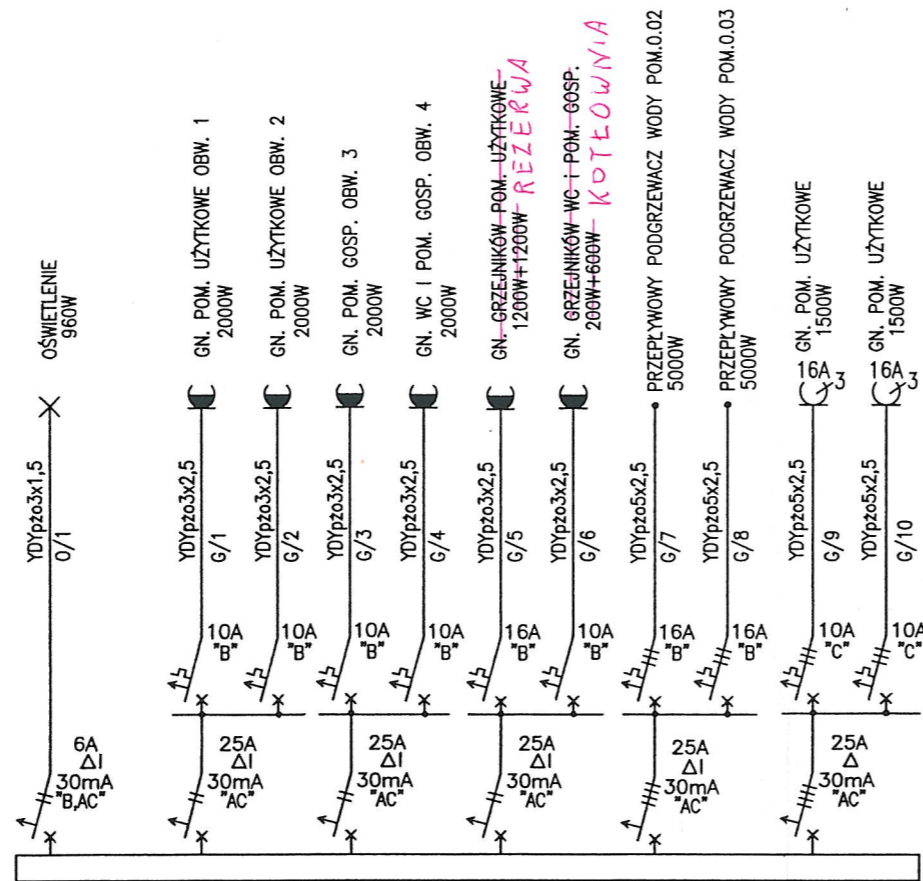
SCHEMAT INSTALACJI		SKALA 1:100
DOM Murator G15b		BRANŻA ELEKTR
OBIEKT	adres bud: obręb DRZONOWO 94	
ADRES BUDOWY	Dz. nr. 2/27, Gm. Człopa	
AUTOR PROJEKTU	mgr inż. Tomasz Skryskiewicz upr. nr Wo 1140/94	POOPS
AUTOR ADAPTACJI	inwestor: MIASTO I GMINA CZŁOPA 78-630 CZŁOPA UL. STRZELECKA 2.	POOPS
WM murator PROJEKT	EKT	NR RYS E3
		G15b - 2009

ZK1x1P - zakres Enea Operator

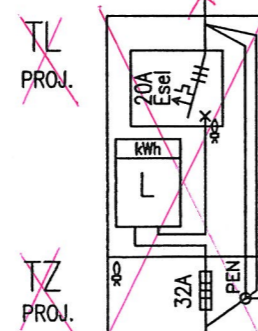


YAKY 4x35mm<sup>2</sup>

YKY 4x10mm<sup>2</sup>



UZIOM SZPILKOWY O DŁUGOŚCI min. 3m  
 METALOWA OBUĐOWA STUDNI,  
 UZIOM OTOKOWY LUB FUNDAMENTOWY  
 INSTALACJI PIORUNOCHRONNEJ



UKŁAD POMIAROWY  
 (TYLKO DLA ZASILANIA NIEZALEŻNEGO)

UKŁAD ZASILANIA WG.  
 WARUNKÓW TECHNICZNYCH PRZYŁĄCZENIA  
 DO SIECI ENERGETYCZNEJ  
 LUB Z TABLICY BUDYNKU

mgr inż. Sławomir Szadkowski  
 uprawnienia budowlane do projektowania i kierowania  
 robotami budowlanymi bez ograniczeń w specjalności  
 instalacyjnej w zakresie sieci, instalacji,  
 urządzeń elektrycznych i elektroenergetycznych  
 Nr LBS/0097/POOE/12, Nr 10/99/Gw

ADAPTOWANO

10. STY. 2013  
 dnia ..... podpis .....