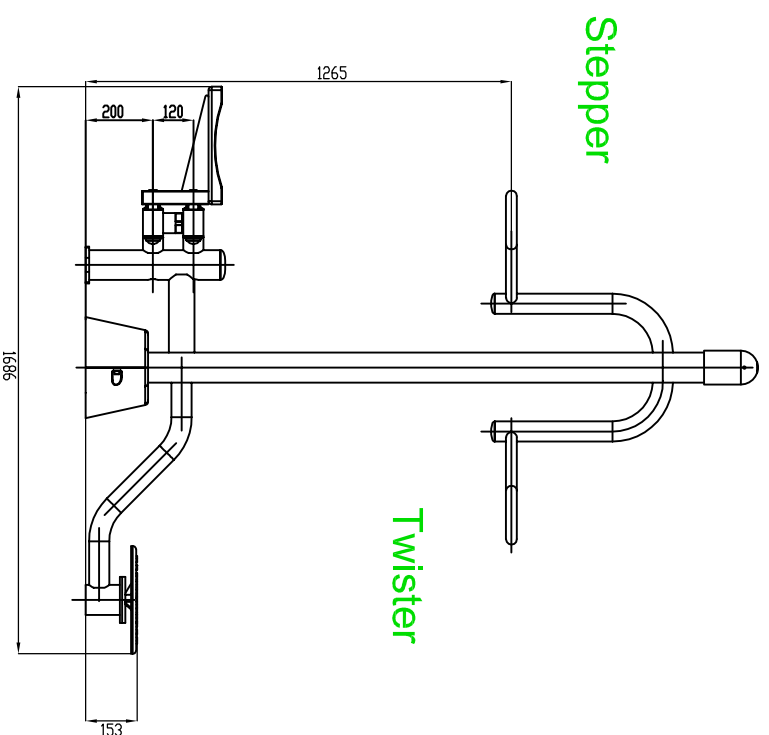
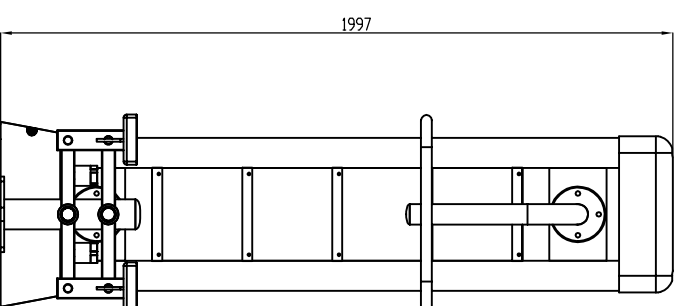


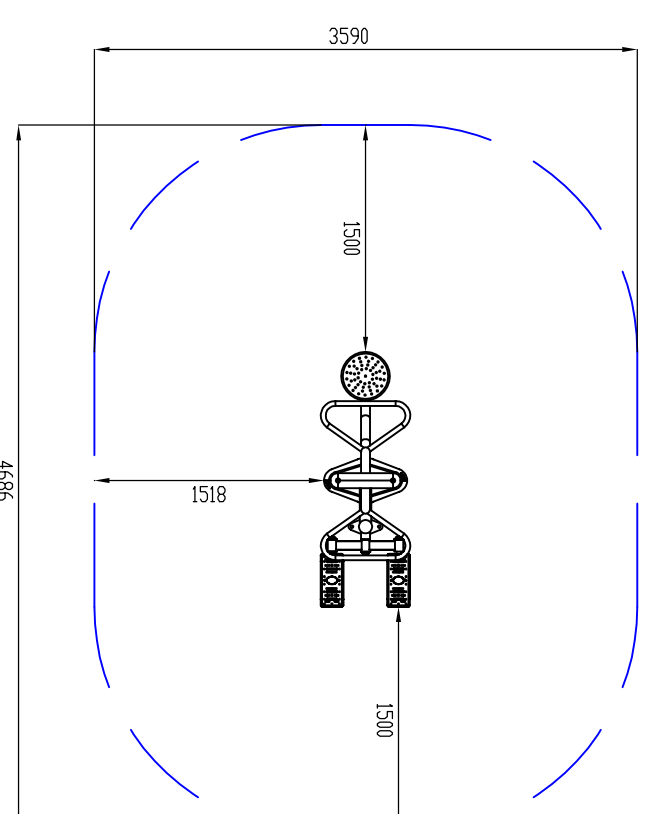
WIDOK A-A  
Skala 1:20



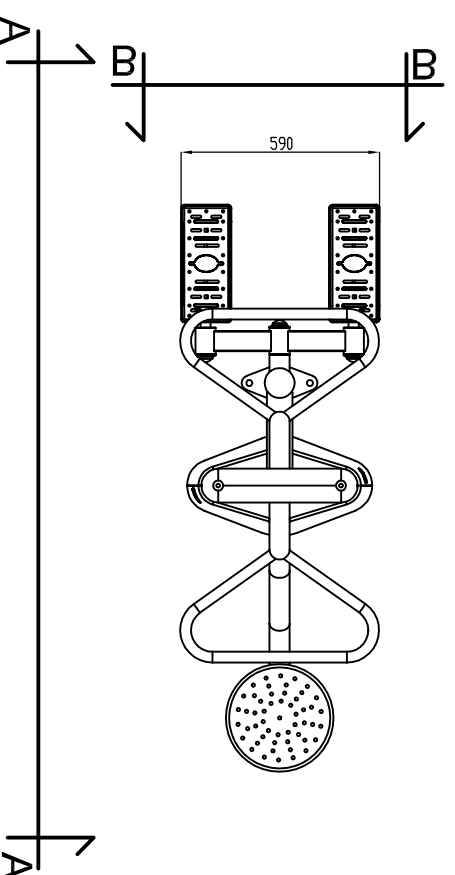
WIDOK B-B  
Skala 1:20



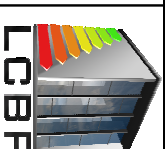
RZUT ZE STREFĄ BEZPIECZEŃSTWA  
Skala 1:50



RZUT  
Skala 1:20



Bez zgody autora rysunek nie może być wykorzystywany lub reprodukowany.



**LUBUSKIE CENTRUM BUDOWNICTWA PASYWNEGO**  
Michał Kruczkowski  
Chwałęcice, ul. Żwirowa 204, 66-415 Kłodawa K/Gorzowa Wilkp.  
tel. 882 604 288; e-mail: biuro@lcbp.pl; www.lcbp.pl

Investor: Gmina Człopa, ul. Strzelecka 2, 78-630 Człopa

Adres: działka nr 326/6, obręb 0105 Człopa, jednostka ewidencyjna Człopa - obszar miejski  
(Id działki: 321702\_4.0105.326/6)

Obiekt: Otwarta Strefa Aktywności nad Jeziorcem Trzebin.

Temat rys.: Twister + stepper + pylon - rzut i widok

Funkcja	Imię i nazwisko	Uprawnienia	Podpis	Bransza	ARCHITEKTONICZNA
Projektował:	mgr inż. arch. Marcin Giedrowicz	mgr inż. Marcin Giedrowicz		Stadium:	ZGŁOSZENIE ROBÓT BUDOWLANYCH
Opracował:	mgr inż. Michał Kruczkowski			Data:	05 luty 2018 r.
				Skala:	1:20/1:50
				Nr rys.:	A-2