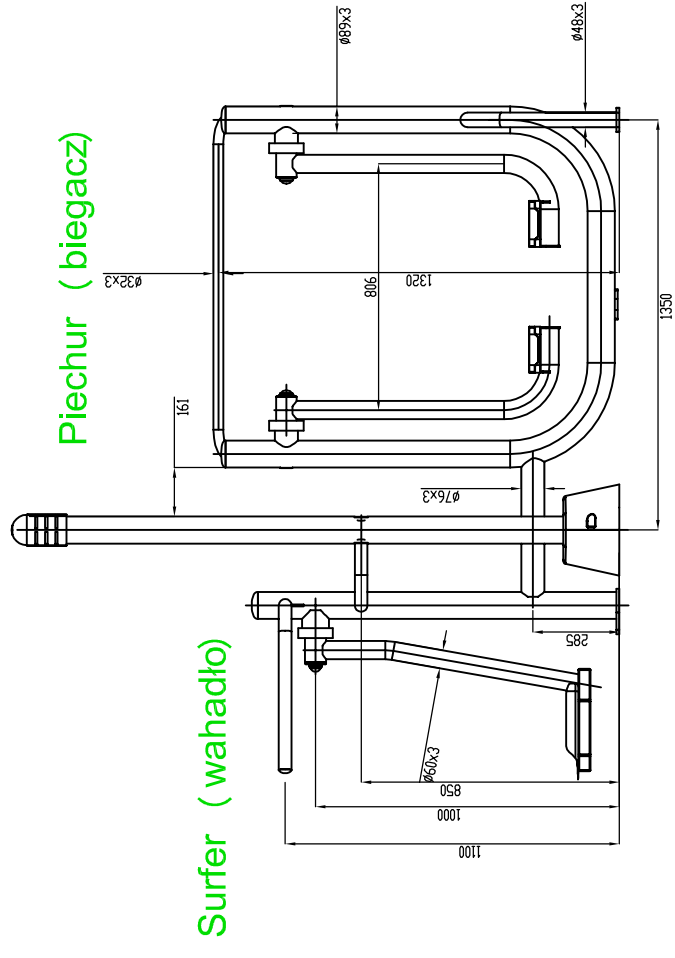
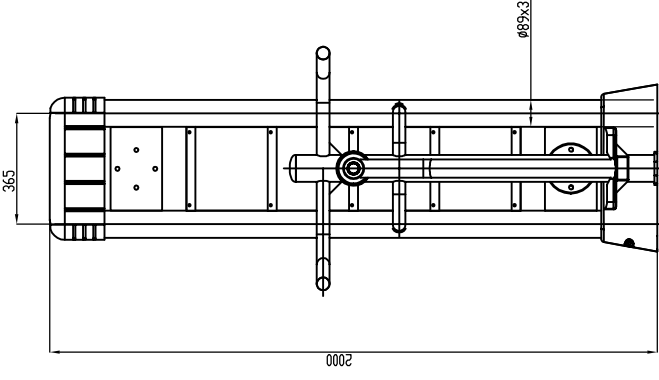


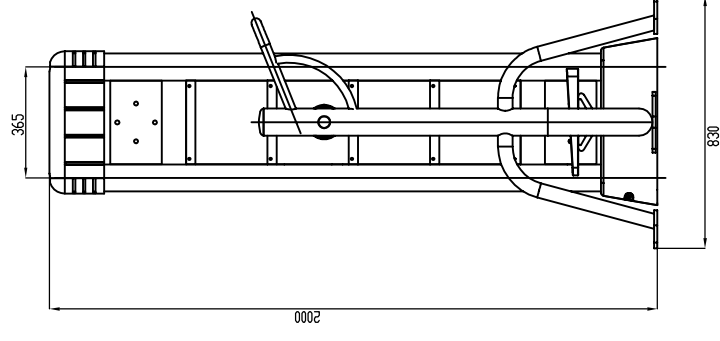
WIDOK A-A
Skala 1:20



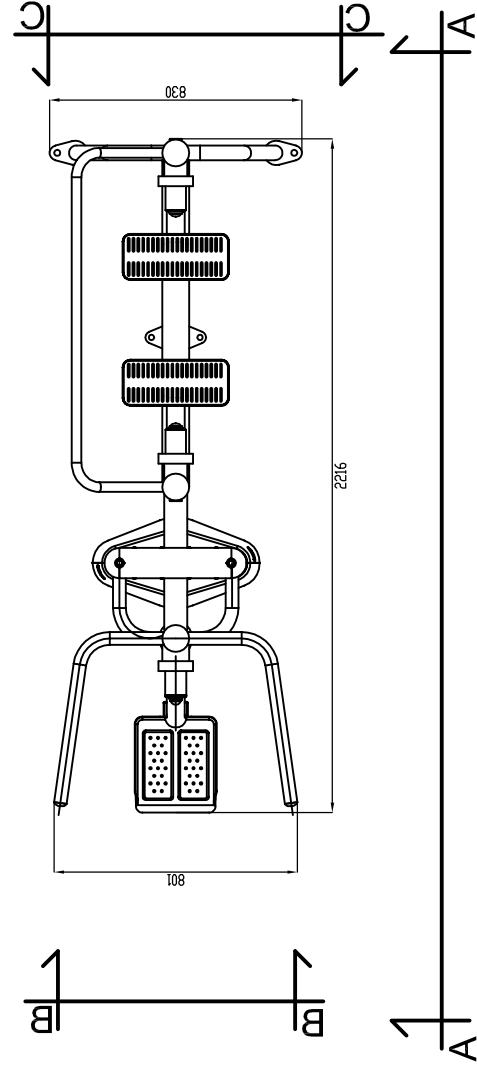
WIDOK B-B
Skala 1:20



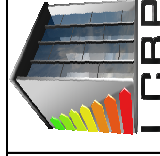
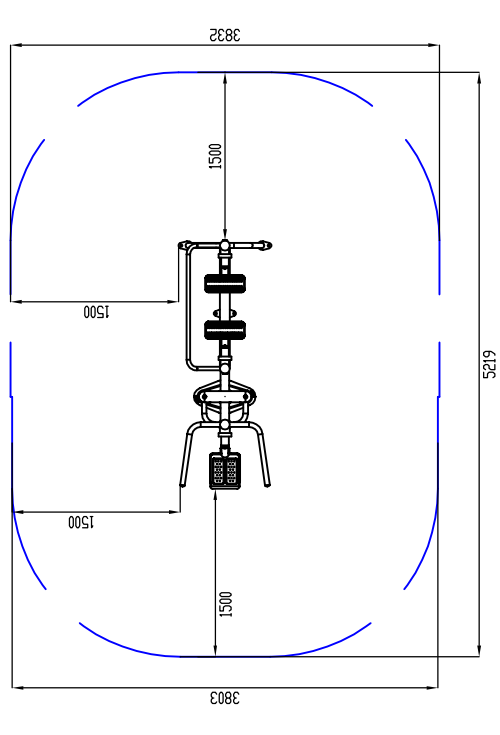
WIDOK C-C
Skala 1:20



RZUT
Skala 1:20



RZUT ZE STREFĄ BEZPIECZEŃSTWA
Skala 1:50



LUBUSKIE CENTRUM BUDOWNICTWA PASYWNEGO
Michał Kruczkowski

Chwałęcice, ul. Żwirowa 204, 66-415 Kłodawa k/Gorzowa Wlkp.
tel. 882 604 288; e-mail: biuro@lcbp.pl; www.lcbp.pl

Investor: Gmina Człopa, ul. Strzelecka 2, 78-630 Człopa

Adres: działka nr 326/6, obręb 0105 Człopa, jednostka ewidencyjna Człopa - obszar miejski
(Id działki: 321702_4.0105.326/6)

Obiekt: Otwarta Strefa Aktywności nad Jeziorem Trzebiń.

Temat rys.: **Surfer (wahadło) + piechur (biegacz) + pylon**

Funkcja		Uprawnienia		Podpis	
Tytuł, imię i nazwisko		nr uprawnień w zakresie polowym			
mgr inż. arch. Marcin Giedrowicz					
mgr inż. Michał Kruczkowski					
Branża: ARCHITEKTONICZNA		Stadium: ZGŁOSZENIE ROBÓT BUDOWLANYCH		Data: 05 luty 2018 r.	
Skala: 1:20/1:50		Nr rys.: A-3			

Bez zgody autora rysunek nie może być wykorzystywany lub reprodukowany.