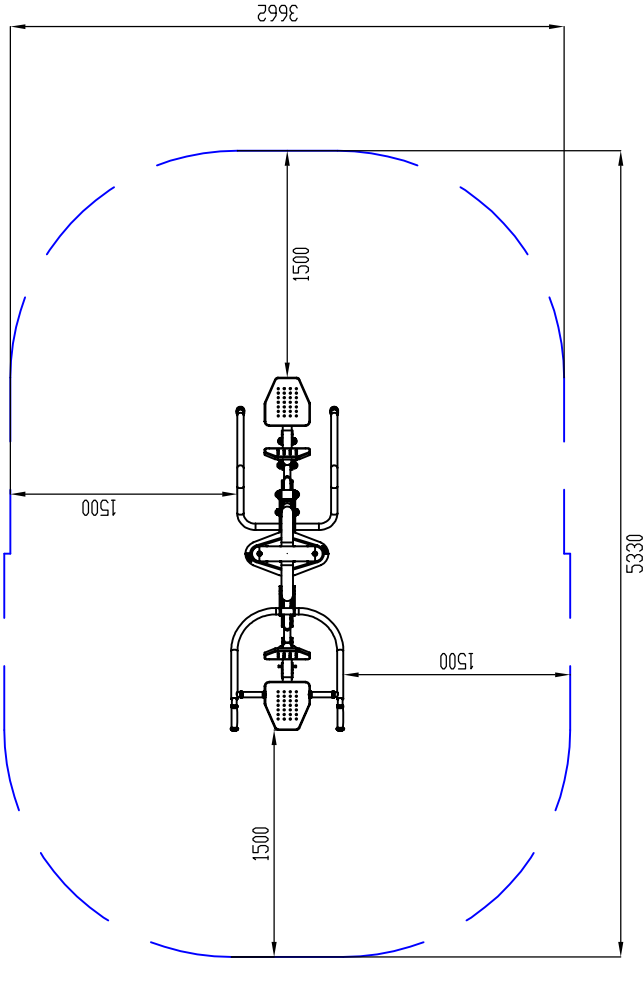
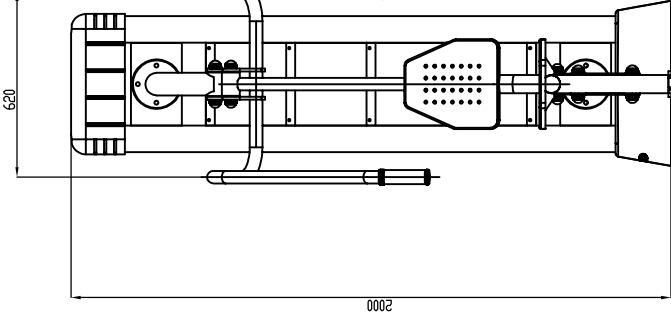


RZUT ZE STREFA ̄ BEZPIECZEŃSTWA

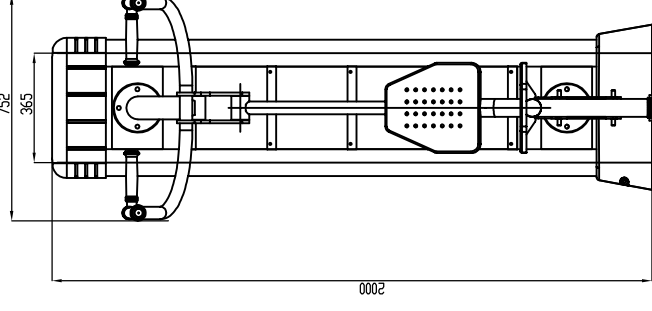
Skala 1:50



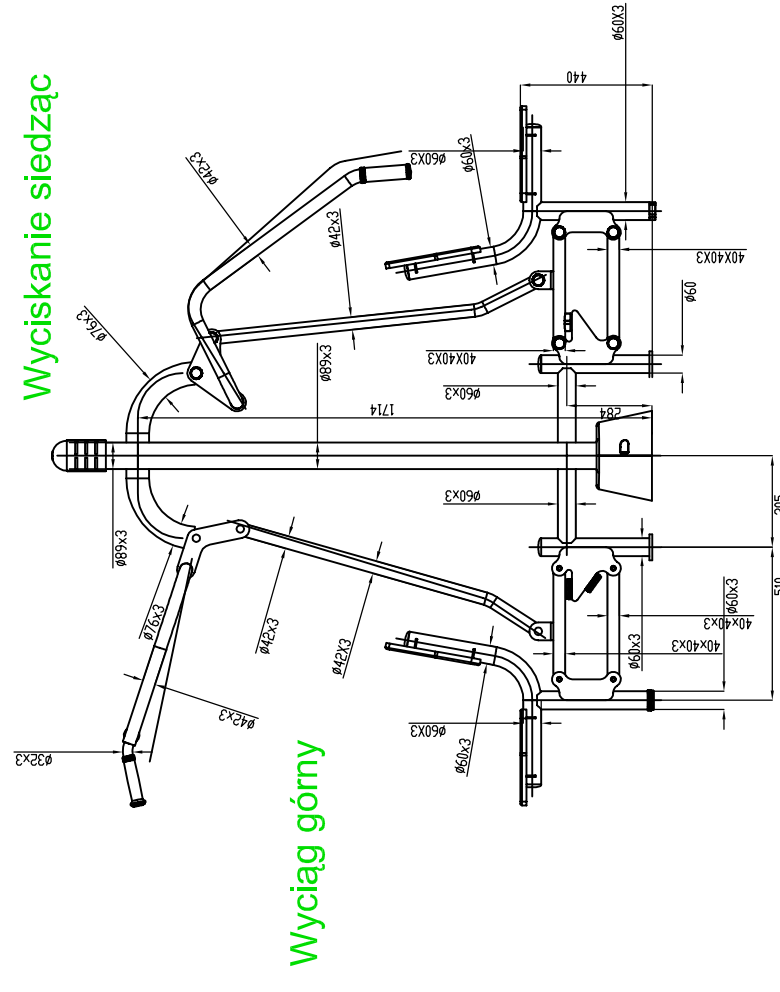
WIDOK C-C
Skala 1:20



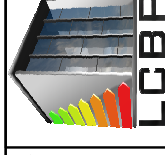
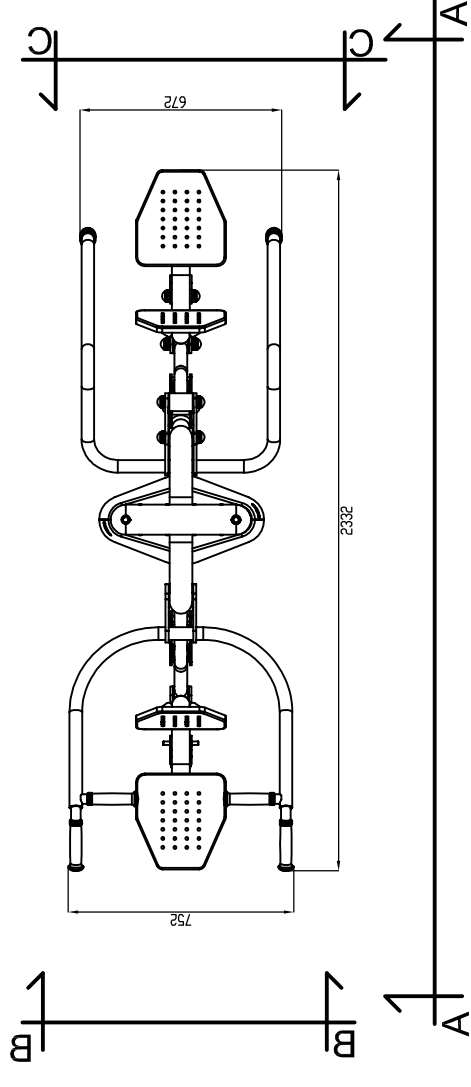
WIDOK B-B
Skala 1:20



WIDOK A-A
Skala 1:20



RZUT
Skala 1:20



LUBUSKIE CENTRUM BUDOWNICTWA PASYWNEGO
Michał Kruczkowski

Chwałęcice, ul. ̄wirowa 204, 66-415 Kłodawa k/Gorzowa Wlkp.
tel. 882 604 288; e-mail: biuro@lcbp.pl; www.lcbp.pl

Inwestor: Gmina Człopa, ul. Strzelecka 2, 78-630 Człopa

Adres: działka nr 326/6, obręb 0105 Człopa, jednostka ewidencyjna Człopa - obszar miejski
(lb działki: 321702_4.0105.326/6)

Obiekt: Otwarta Strefa Aktywności nad Jeziozem Trzebin.

Temat rys.: Wyciąg górny + wyciskanie siedząc + pylon - rzut i widok

Funkcja		Tytuł, imię i nazwisko		Podpis	
Projektował:	mgr inż. arch. Marcin Giedrowicz	Uprawienia			
Opracował:	mgr inż. Michał Kruczkowski	upr. nr 51926w w zgodz. architektonicznej w zakresie pasywnym		Branża: ARCHITEKTONICZNA	
				Stadium: ZGŁOSZENIE ROBÓT BUDOWLANYPCH	
				Data: 05.luty.2018 r.	
				Skala: 1:20/1:50	
				Nr rys.: A-4	

Bez zgody autora rysunek nie może być wykorzystywany lub reprodukowany.