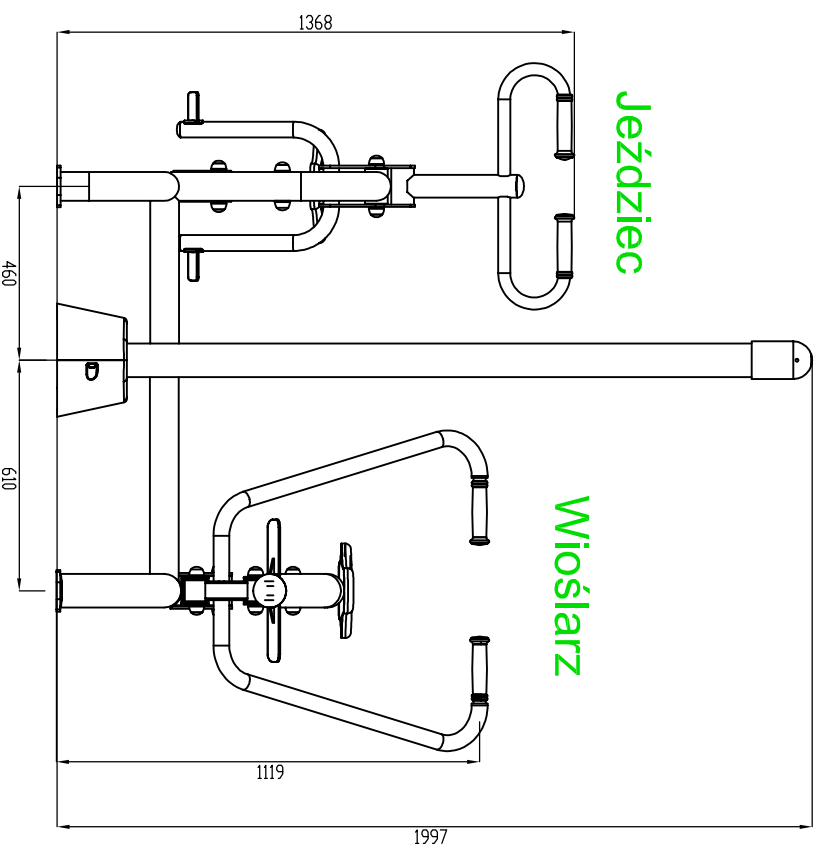
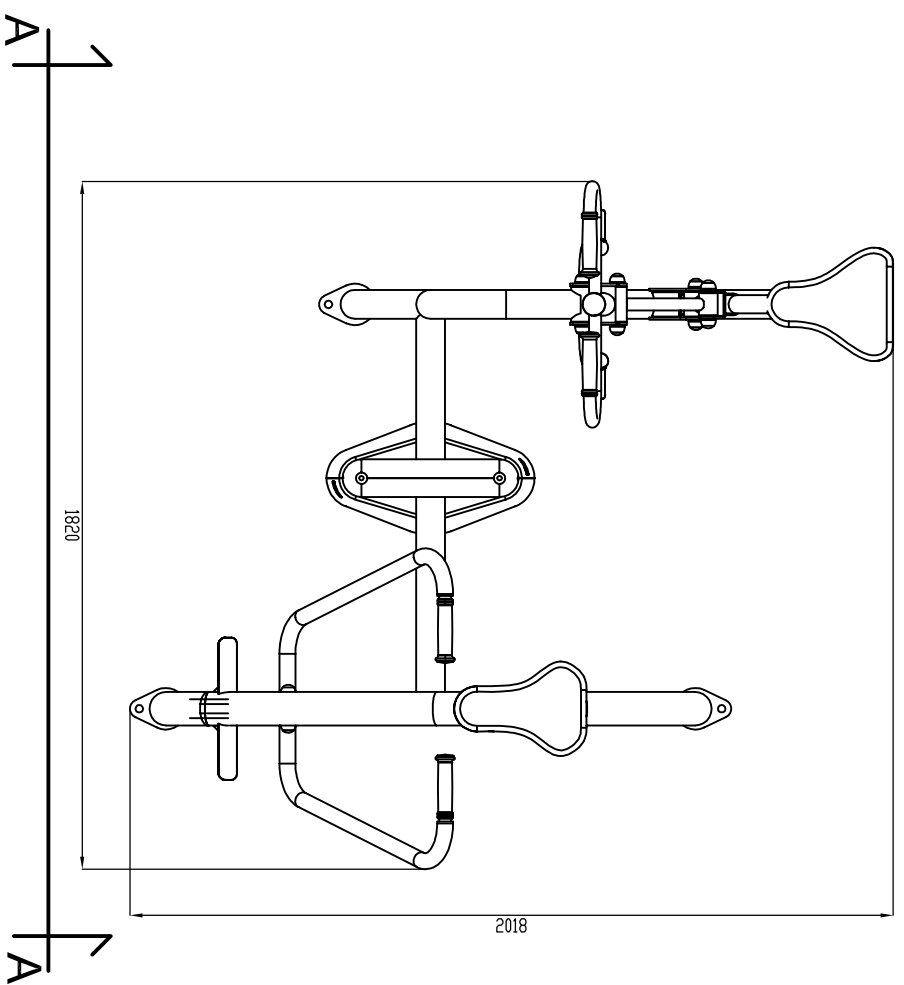


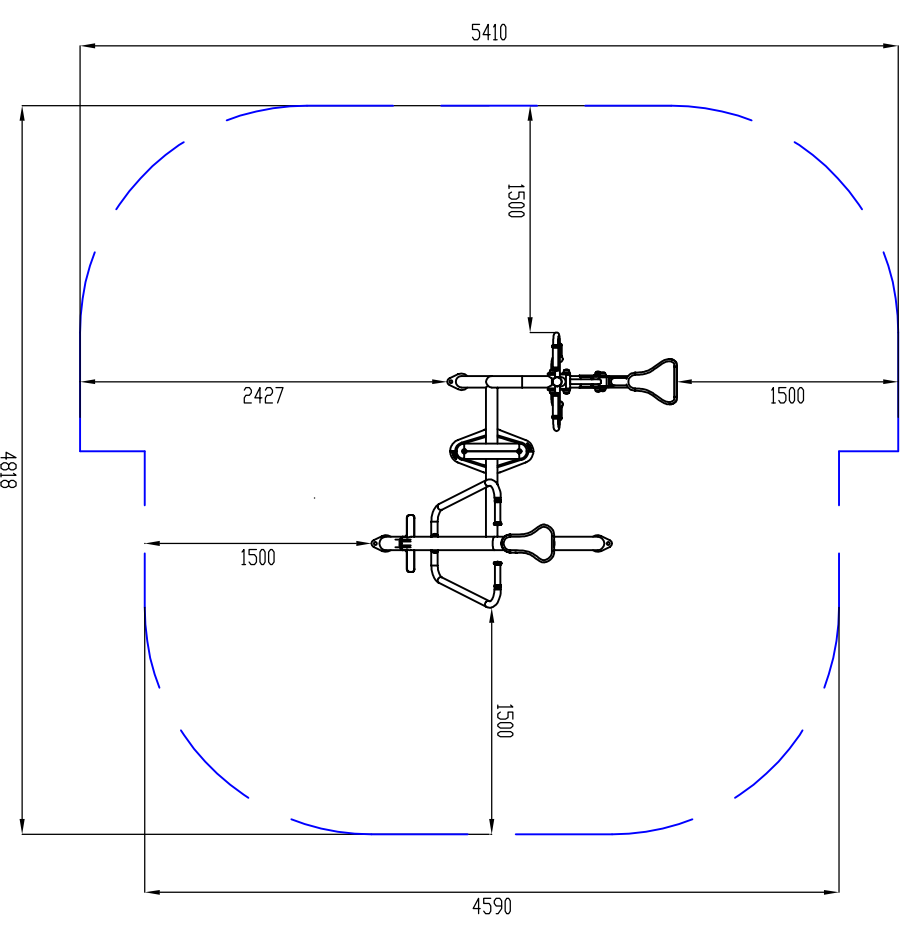
WIDOK A-A Skala 1:20



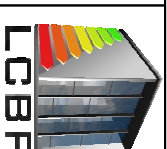
RZUT Skala 1:20



RZUT ZE STREFĄ BEZPIECZEŃSTWA Skala 1:50



Bez zgody autora rysunek nie może być wykorzystywany lub reprodukowany.



LUBUSKIE CENTRUM BUDOWNICTWA PASYWNEGO
Michał Kruczkowski
Chwałęcice, ul. Żwirkowa 204, 66-415 Kłodawa k/Gorzowa Wlkp.
tel. 882 604 288; e-mail: biuro@lcbp.pl; www.lcbp.pl

Investor: Gmina Człopa, ul. Strzelecka 2, 78-630 Człopa

Adres: działka nr 326/6, obręb 0105 Człopa, jednostka ewidencyjna Człopa - obszar miejski
(Id działki: 321702_4.0105.326/6)

Obiekt: Otwarta Strefa Aktywności nad Jeziorem Trzebin.

Temat rys.: **Jeździec + wioślarz + pylon - rzut i widok**

Funkcja	Tytuł, imię i nazwisko	Uprawnienia	Podpis	Branża: ARCHITEKTONICZNA
Projektował:	mgr inż. arch. Mardin Giedrowicz	upr. nr 51926W w sferze architektonicznej w zakresie projektu		Specjalność: ZŁOSZCZENIE ROBOT BUDOWLANYCH
Opracował:	mgr inż. Michał Kruczkowski			Data: 05 luty 2018 r.
				Skala: 1:20/1:50
				Nr rys.: A-5