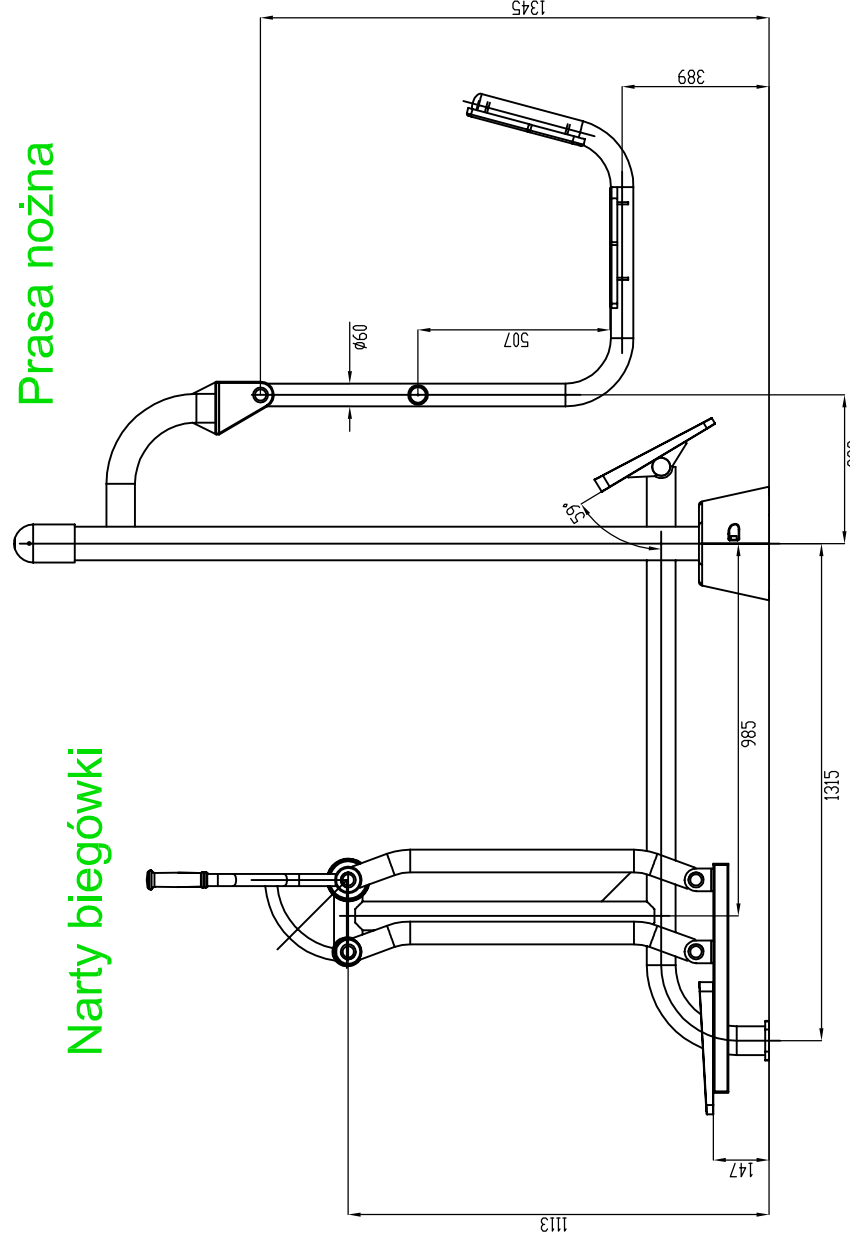
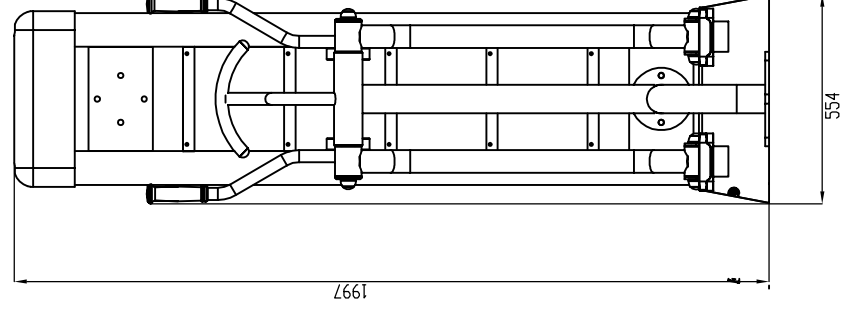


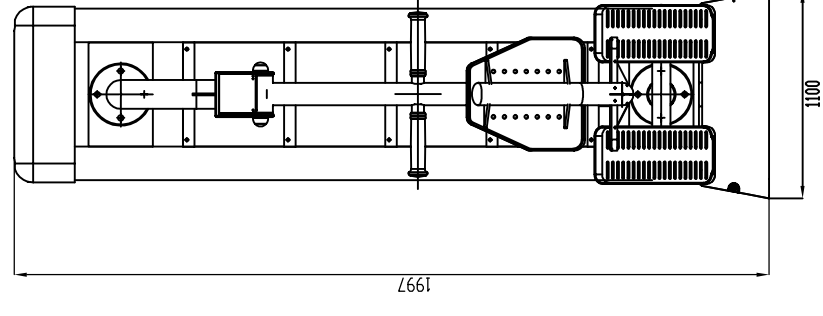
WIDOK A-A
Skala 1:20



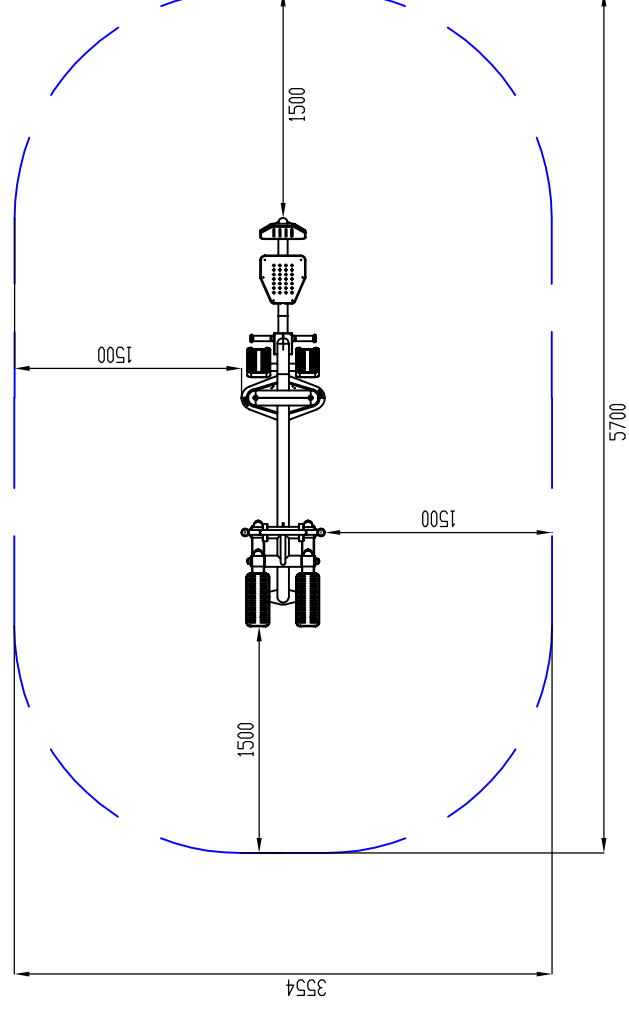
WIDOK B-B
Skala 1:20



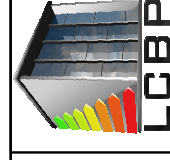
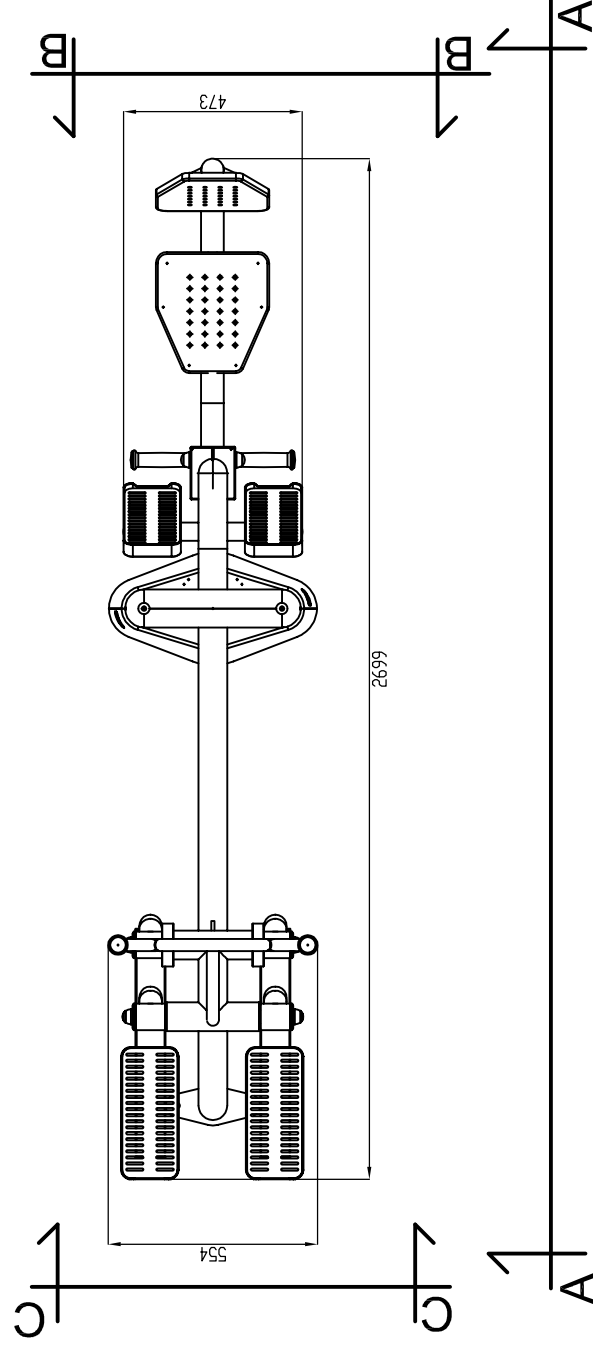
WIDOK C-C
Skala 1:20



RZUT ZE STREFĄ BEZPIECZEŃSTWA
Skala 1:50



RZUT
Skala 1:20



LUBUSKIE CENTRUM BUDOWNICTWA PASYWNEGO
Michał Kruczkowski

Chwałęcice, ul. Żwirowa 204, 66-415 Kłodawa k/Gorzowa Wlkp.
tel. 882 604 288; e-mail: biuro@lcbp.pl; www.lcbp.pl

Investor: Gmina Człopa, ul. Strzelecka 2, 78-630 Człopa

Adres: działka nr 326/6, obręb 0105 Człopa, jednostka ewidencyjna Człopa - obszar miejski
(Id działki: 321702_4.0105.326/6)

Obiekt: Otwarta Strefa Aktywności nad Jeziołem Trzebin.

Temat rys.: **Narty biegówki + prasa nożna + pylon - rzut i widok**

Funkcja		Tytuł, imię i nazwisko		Podpis	
Projektował:	mgr inż. arch. Marcin Giedrowicz	Uprawnienia		Branża: ARCHITEKTONICZNA	
Opracował:	mgr inż. Michał Kruczkowski	Upr. nr 51926w w specjalności inżynierskiej w zakresie pasywnym		Stadium: ZGŁOSZENIE ROBÓT BUDOWLANYCH	
				Data: 05 luty 2018 r.	
				Skala: 1:20/1:50	Nrys.: A-6

Bez zgody autora rysunek nie może być wykorzystywany lub reprodukowany.